

C-1534

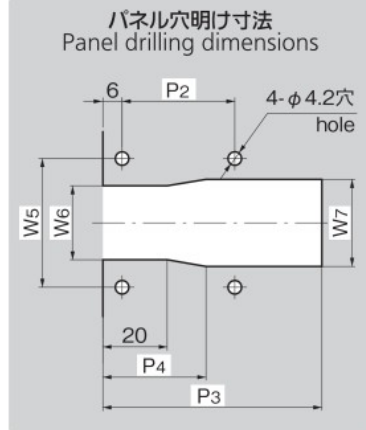
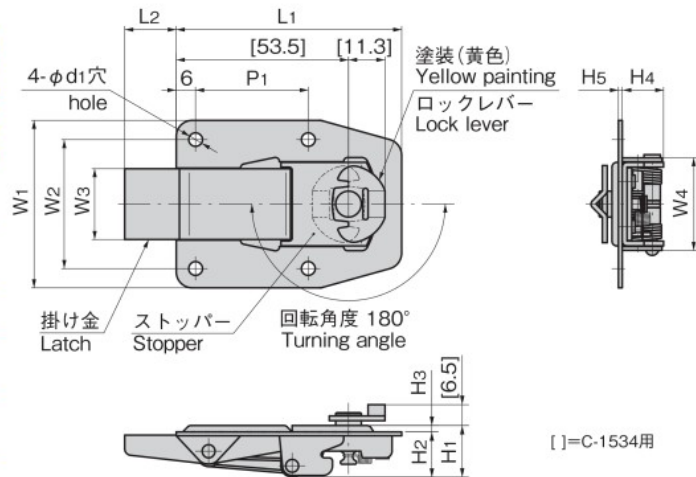
ステンレス製

ファスナー
錠前装置・周辺機器
ドアキャッチ
スナッチロック
コントロールセンター
パイプ関連金具
グレーチングロック
工業用錠前
電磁波対策
パッキン
窓枠・カードホルダー
ゴム脚・グロメット
周辺機器(C)
充電器用金具
フリーザー金具
ラッシングシステム



C-1534
ロック付
With lock

C-1534-2
ロックなし
Without lock



商品番号 Product No.	RoHS 10	L1	L2	W1	W2	W3	W4	W5	W6	W7	H1	H2	H3	H4	H5	P1	P2	P3	P4	d1	製品質量(g) Mass	コード Code	単価	量販価格	
																							数量	単価	
C-1534		70	16	52	40	22	28.8	40	23	27	16	14	2	12.8	1.2	35	35	68	32	4.2	75	22834			
C-1534-2		55	13	44	34	14	25.6	34	15	20	14	11.3	1.8	10.3	1	30	30	48	25	4.1	33	24477			

●: RoHS10指令対応品 ▲: RoHS10指令に対応可能です。

※大量のご注文は更にお安くなります。

C-1524N

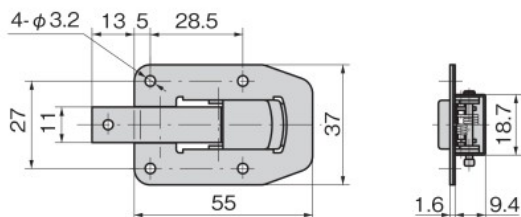
ステンレス製



カトルロック PUSH LATCHES



C-1524N



(施錠 lock) (解錠 unlock)



ロックレバー位置寸法
The location of the lock lever

商品番号 Product No.	RoHS 10	製品質量(g) Mass	コード Code	単価	量販価格	
					数量	単価
C-1524N	●	36	21304			

●: RoHS10指令対応品 ▲: RoHS10指令に対応可能です。

※大量のご注文は更にお安くなります。

特徴 Feature

- ロック付で振動によりラッチが外れません。(C-1534)
- 出張りの少ないフラットタイプ
- ステンレス製で耐食性に優れています。
- The lock prevents the latch being loosened by vibration. (C-1534)
- Flat type with little projection
- Corrosion-resistant, stainless steel construction.

仕様

- 材質: ステンレス鋼板(SUS304)
- 表面仕上: 光沢バレル研磨
- 用途: 車両・船舶・点検口
- 納期: 標準在庫品

Specifications Specific use

- Material: Stainless steel plate (SUS304)
- Finish: Gloss barrel polishing
- Vehicles, vessels and inspection entrance

特徴 Feature

- レバーを軽く押すとロックレバーが作動し解錠します。施錠する場合はロックレバーを押すと施錠します。
- ステンレス製で耐食性に優れています。
- Lock lever moves to unlock when it's slightly pushed. To lock just push the lock lever.
- Corrosion-resistant stainless steel is used.

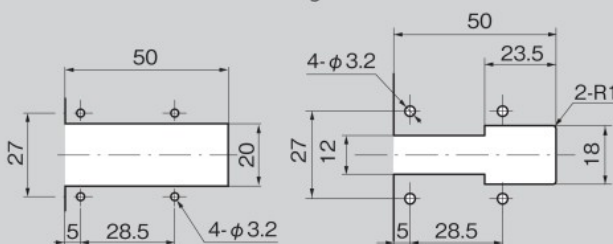
仕様

- 材質: ステンレス鋼板(SUS304)
- 用途: 小型分電盤・計測機器
- 納期: 標準在庫品

Specifications Specific use

- Material: Stainless steel plate (SUS304)
- Small distribution boards and measuring equipment

パネル穴明け寸法 Panel drilling dimensions



表面から取付ける場合
When installing from the front

裏面から取付ける場合
When installing from the rear