



C-1544-1-L



C-1544-1-R



C-1544-2



C-1544-F

PAT.

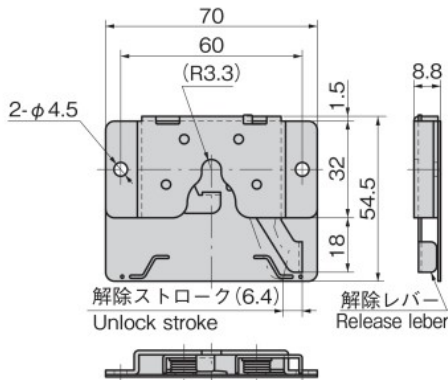
特徴 Feature

- パソコンや測定器をワンタッチで固定できます。
- 振動機にも取付け可能です。
- One-touch locking for PC's and measurement instrumentation.
- Also mountable on oscillation devices.

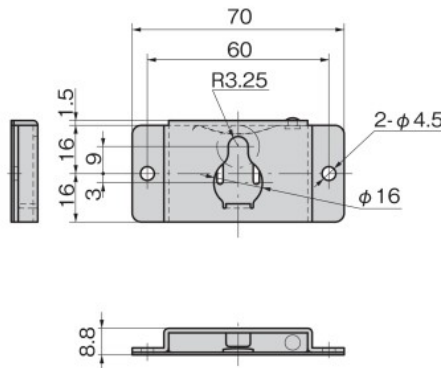
仕様	● 材質: C-1544-1・2/ステンレス鋼板 (SUS304) C-1544-F/ステンレス鋼棒 (SUS303) エラストマー (TPE)
用途	● 表面仕上: 黒クロムめっき
納期	● エラストマー硬度: 80°~90°
備考	● 取外しを行うパソコンや測定器 ● 標準在庫品 ● ロック時はレバー先端が「ロック確認」の○印位置にあることをご確認ください。 ● 振動のある機器に装着する場合は緩み防止剤を塗布して締結させてください。
Specifications	● Material: C-1544-1・2: Stainless steel plate (SUS304) C-1544-F: Stainless steel bar (SUS303) Elastomer (TPE)
Specific-use	● Finish: Black chrome plating
Remarks	● PCs and measurement instrumentation being removed ● When locked, check that the end of the lever is at the ○ mark for "locked". ● When mounting on vibrating instrumentation, be sure to fasten by applying thread-locking fluid.

スナッチロック
コントロールセンター
パイプ関連金具
グレーチングロック
工業用錠前
電磁波対策
パッキン
悪癖・カードホルダー
ゴム脚・グロメット
周辺機器 (C)
充電器用金具
フリーザー金具
ラッシングシステム

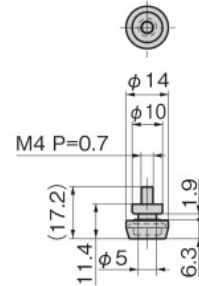
[C-1544-1-R]



[C-1544-2]

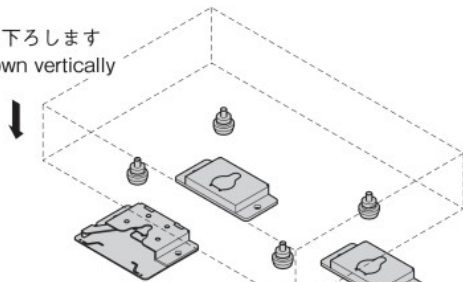


[C-1544-F]



使用例
Example of application

① 垂直に下ろします
Let down vertically



③ 解除
解除レバーを押しながら
本体取付けとは逆の移動
を行ってください
Release
Shift opposite to mounting
direction of unit while
pushing release lever.

ロック確認○印
Locked ○ mark

② カチッと音がするまで押込みます
Press in until there is a click

商品番号 Product No.	RoHS 10	製品質量 (g) Mass	コード Code	単価	量販価格	
					数量	単価
C-1544-1-L		61	24378			
C-1544-1-R		61	24379			
C-1544-2		41	24380			
C-1544-F		5	24381			

● : RoHS10指令対応品
▲ : RoHS10指令に対応可能です。

※大量のご注文は更にお安くなります。