

C-288-Y

黄銅製



パーソナルコインロック PERSONAL COIN LOCKS

ファスナー・ラッチ錠・キャッチ
錠前装置・周辺機器

ファスナー

ラッチ錠

ドア
キャッチ

スナッチ
ロック

コントロール
センター

パイプ
関連金具

グレーチング
ロック

工業用
錠前

電磁波
対策

パッキン

窓枠・カード
ホルダー

ゴム脚・
グロメット

周辺機器
(C)

充電器用
金具

フリーザー
金具

ラッシング
システム

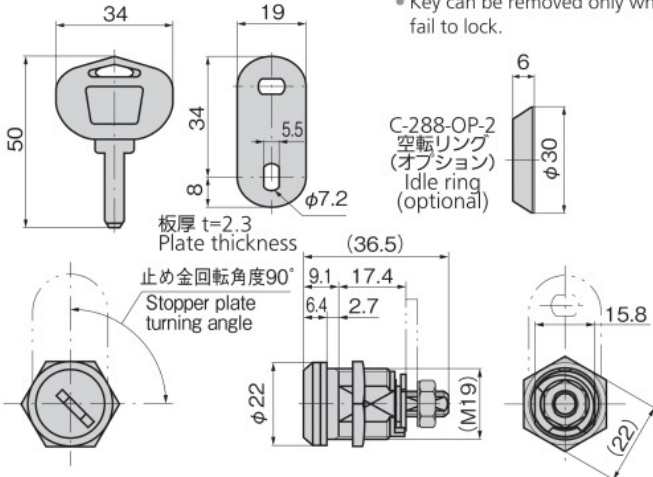
特徴 Feature

- 焼入れ強化によるシリンダーキャップ仕様でドリルなどの破壊から守ります。
- 鍵の複製困難なバイアスカット（キーコーナーのピン溝加工）仕様
- 10本135°のピン配列による豊富な鍵違い数
- スムーズなリバーシブルキー構造
- 鍵は施錠時のみ抜けるため施錠忘れがありません。
- To protect against breaking by drill etc. with baked and reinforced cylinder cap.
- Duplication of key is difficult because it's cut bias. (key corner pin groove is machined)
- Wide variations of key differences with a 10-piece 135° pin alignment.
- Smooth reversible key structure.
- Key can be removed only when locking so you don't fail to lock.

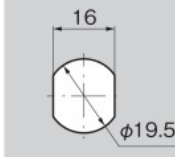


キーNo.002885
Key

C-288-Y



パネル穴明け寸法 Panel drilling dimensions



仕様	● 材質: 本体/快削黄銅棒(C3604BD) キャップ/ステンレス(SUS420F) キー/黄銅板(C3713P)
	● 表面仕上: 本体/クロムめっき(MBCr) キャップ/クロムめっき キー/ニッケルめっき(MBNI)
用途	● 自動販売機・アミューズメント機器
納期	● 標準在庫品
備考	● オプションで空転リングもあります。(別売) ● 標準品は右開き用です。(左開き用をご使用の際はお問合せください。)

Specifications	● Material: Main body: Free cutting brass bar (C3604BD) Cap: Stainless steel (SUS420F) Key: Brass plate (C3713P)
	● Finish: Main body: Chrome plating (MBCr) Cap: Chrome plating Key: Nickel plating (MBNI)
Specific use Remarks	● No. of max. key differences: 59,000 ● Accessories: Two keys and stopper plate ● Mass: Main body: 80g. Key: 20g
	● Vending machines and amusement equipment ● Standard product is right-opening. (Contact us if left-opening is needed.)

商品番号 Product No.	RoHS 10	コード Code	単価	量販価格	
				数量	単価
C-288-Y 同番 keyed alike	●	22173			
C-288-Y 鍵違い key differences	●	22174			
C-288-OP-2	●	22956			

●: RoHS10指令対応品 ※大量のご注文は更にお安くなります。
▲: RoHS10指令に対応可能です。

コインロック COIN LOCKS

C-388

黄銅製

特徴 Feature

- 特殊ピン配列により豊富な鍵違いが得られます。
- Wide variations of key differences with a special pin alignment.



C-388-1

C-388-2

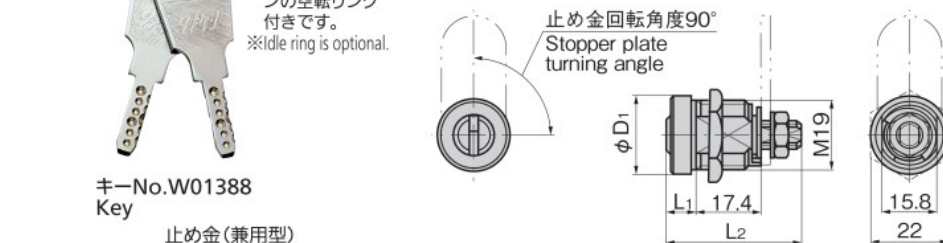


キーNo.W01388
Key

※写真は、オプションの空転リング付きです。
※Idle ring is optional.

仕様	● 材質: 本体/快削黄銅棒(C3604BD) キー/黄銅板(C3713P)
	● 表面仕上: 本体/クロムめっき(MBCr) キー/ニッケルめっき(MBNI)
用途	● 同一鍵番号・指定番号も製作します。
	● 最大鍵違い数: 17万7,000通り
納期	● 付属品: キー2本・止め金
	● 自動販売機・アミューズメント機器・盗難防止機器
	● 標準在庫品

仕様	● 材質: Main body: Free cutting brass bar (C3604BD) Key: Brass plate (C3713P)
	● 表面仕上: 本体/クロムめっき(MBCr) キー/ニッケルめっき(MBNI)
Specific use Remarks	● No. of max. key differences: 177,000 ● Accessories: Two keys and stopper plate
	● Vending machines, amusement and burglarproof equipment ● Idle ring is optional. ● Standard product is right-opening. (Contact us if left-opening is needed.)



商品番号 Product No.	RoHS 10	備考 Remarks	φD ₁	φD ₂	L ₁	L ₂	L ₃	質量(g) Mass	コード Code	単価	量販価格	
											数量	単価
C-388-1A 同番 keyed alike	●	シャッターなし 1ヶ所抜け No shutter, one-point key removal	20.5	27	7.7	35	6	73	24739			
C-388-1A 鍵違い key differences	●								24740			
C-388-1B 同番 keyed alike	●	シャッターなし 2ヶ所抜け No shutter, two-point key removal							21428			
C-388-1B 鍵違い key differences	●								21429			
C-388-1-Ring リング	●	C-388-1用空転リング Idle ring							22674			
C-388-2B 同番 keyed alike	●	シャッター付き 2ヶ所抜け Shutter, two-point key removal	22	32	10.5	37.8	9.2	110	21430			
C-388-2B 鍵違い key differences	●								21431			
C-388-2-Ring リング	●	C-388-2用空転リング Idle ring							22675			

●: RoHS10指令対応品 ▲: RoHS10指令に対応可能です。

※大量のご注文は更にお安くなります。