

# C-195-0H

亜鉛合金製



# ドライバー錠 (六角レンチタイプ) SCREWDRIVER LOCKS (HEXAGONAL WRENCH TYPE)

### 特徴 Feature

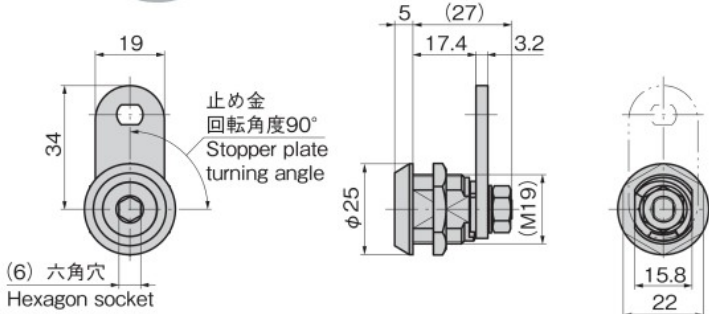
- クリック機構内蔵で確実な操作感が得られます。
- 別売の六角レンチキー (キーNo.040) または市販の六角レンチ (呼び6) で施解錠が行えます。
- 自動販売機基準錠前と取付けに互換性が得られます。
- The built-in click mechanism gives a reliable sense of operation.
- May be unlocked using a hexagonal wrench key (Key No. 040, sold separately) or a commercially-available hexagonal wrench (nominal 6).
- Installation is the same as for standard locks for vending machines.



C-195-0H

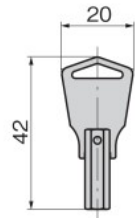
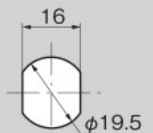


キーNo.040  
Key



(6) 六角穴  
Hexagon socket

### パネル穴明け寸法 Panel drilling dimensions



仕様	● 材質: 亜鉛合金 (ZDC) ● 表面仕上: クロムめっき (MZCr)
用途	● 消防設備・防火設備・小型点検口
納期	● 標準在庫品
備考	● M19締付け推奨トルク: 6.86N・m ● ストップカムを裏返すと左回転仕様になります。
Specifications	● Material: Zinc alloy (ZDC) ● Finish: Chrome plating (MZCr)
Specific-use	● Fire extinguishing equipment, fire prevention equipment, small inspection door
Remarks	● Recommended M19 tightening torque: 6.86N・m ● Stopper cam can be reversed for a left-turning specification.

商品番号 Product No.	RoHS 10	製品質量 (g) Mass	コード Code	単価	量販価格	
					数量	単価
C-195-0H	●	60	23820			
No.040	●	9	21459			

●: RoHS10指令対応品 ▲: RoHS10指令に対応可能です。 ※大量のご注文は更にお安くなります。

# C-186

黄銅製



# 六角レンチ錠 HEX LOCKS

### 特徴 Feature

- C-49 (1103ページ) と組合せると2点止めができます。
- 簡易ロックとして使用できます。
- Two-point securing is provided by using C-49 (page 1103) together.
- Can be used as casual lock.



C-186



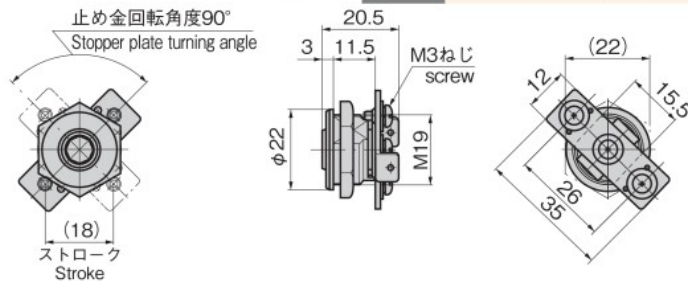
キーNo.040  
Key

仕様	● 材質: 快削黄銅棒 (C3602BD) ● 表面仕上: クロムめっき (MBCr) ● 製品質量: 50g
用途	● 自動販売機・自動券売機・環境機器・計測機器・小型扉
納期	● 標準在庫品
備考	● 六角レンチキー (キーNo.040) は別売です。 ● 標準品は右開き用です。(左開き用をご使用の際はお問合せください。)

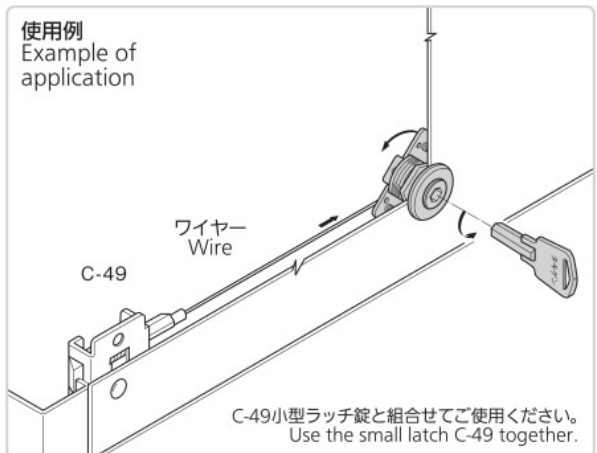
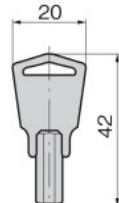
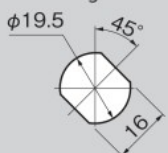
Specifications	● Material: Free cutting brass bar (C3602BD) ● Finish: Chrome plating (MBCr) ● Mass: 50g
Specific-use	● Vending machines, auto-ticket machines, environment and measuring equipment and small doors
Remarks	● Hexagonal wrench key (Key No.: 040) sold separately. ● Standard product is right-opening. (Contact us if left-opening is needed.)

商品番号 Product No.	RoHS 10	コード Code	単価	量販価格	
				数量	単価
C-186	●	21458			
No.040	●	21459			

●: RoHS10指令対応品 ▲: RoHS10指令に対応可能です。 ※大量のご注文は更にお安くなります。



### パネル穴明け寸法 Panel drilling dimensions



ファスナー  
錠前装置・周辺機器  
ラッチ錠  
ドア  
キャッチ  
スナッチ  
ロック  
コントロール  
センター  
パイプ  
関連金具  
グレーチング  
ロック

INDUSTRIAL LOCKS

工業用  
錠前  
電磁波  
対策  
パッキン  
悪幹・カード  
ホルダー  
ゴム脚・  
グロメット  
周辺機器  
(C)  
充電器用  
金具  
フリーザー  
金具  
ラッシング  
システム