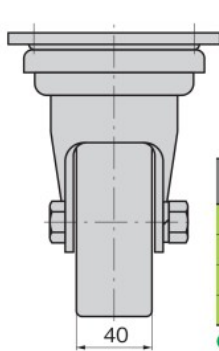
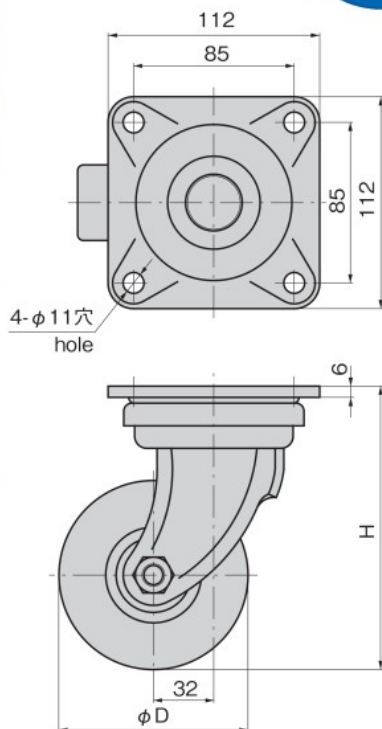




全高140mmの低床型で9800Nの重荷重
Low 140mm profile supports heavy 9800N load



K-1570J-100



特徴 Feature

- コンパクトサイズで許容荷重9.8kNの重荷重キャスターです。
- 耐油性・耐薬品性・耐摩耗性・耐熱性(-40~+120℃)に優れたMCナイロンを使用
- 旋回部は密閉型ボールベアリングと高荷重スラストベアリングの2重構造
- 車輪軸にローラーベアリングを使用し回転性能に優れています。
- Compact size high load castors, with an allowable load of 9.8kN.
- MC-nylon is oil-resistant, chemicals-resistant, wear-resistant and heat-resistant (-40°C to +120°C)
- The revolving part is a double structure of an enclosed ball bearing and a high load thrust bearing.
- Roller bearings are incorporated in the wheel axle so wheel turns smoothly.

仕様

[K-1570J]	● 材質: 本体/ステンレス鋼板(SUS304) 車輪/MCナイロン(ブルー)
[K-570J]	● 材質: 本体/熱間圧延鋼板(SPHC) 車輪/MCナイロン(ブルー)
	● 表面仕上: 本体/亜鉛めっきクロメート処理(MFZn-C)
用途	● 大型・中型の各種機器
納期	● 標準品・・・納期お問合せください
備考	● 導電性樹脂車輪も製作します。 ● ストッパー付きも製作します。(鉄製のみ) ● K-570Jは固定車もあります。

Specifications

[K-1570J]	● Material: Main body: Stainless steel plate (SUS304) Wheel: MC-nylon (Blue)
[K-570J]	● Material: Main body: Hot rolled steel plate (SPHC) Wheel: MC-nylon (Blue)
	● Finish : Zinc plating chromate treatment (MFZn-C)
Specific use	● Large or middle-sized equipment
Remarks	● Rigid casters also available for K-570J.

商品番号 Product No.	RoHS 10	φD	H	許容荷重kN Allowable load	製品質量(g) Mass	コード Code	単価	量販価格	
								数量	単価
K-1570J-80		80	140	9.8	2,180	31522			
K-1570J-100		100	150	9.8	2,320	31523			
K-570J-80	●	80	140	9.8	2,240	31506			
K-570J-100	●	100	150	9.8	2,380	31507			

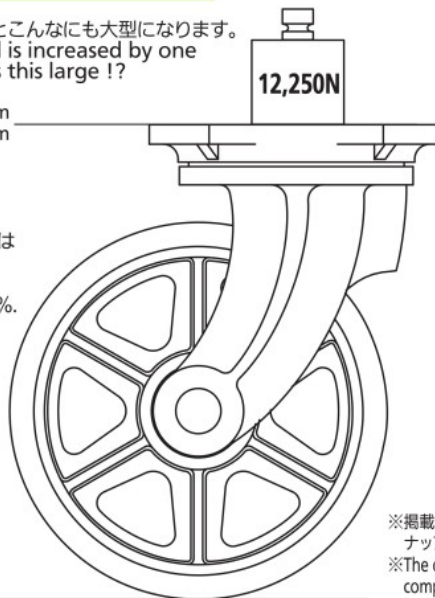
● : RoHS10指令対応品
▲ : RoHS10指令に対応可能です。

※大量のご注文は更にお安くなります。

高さとの比較 Comparison of height and load

ワンランク許容荷重が増えるとこんなにも大型になります。
When the allowable load is increased by one rank, the castor becomes this large !?

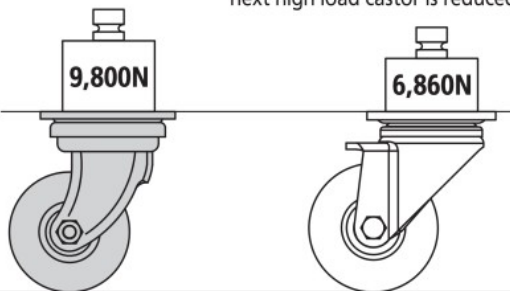
全高315mm
Total height 315mm



同じ高さで、次に重荷重キャスターは荷重は3割減になります。
For the same height, the load of the next high load castor is reduced by 30%.

K-1570J-80

全高140mm
Total height 140mm



K-590J-100

K-51-250

※掲載資料はタキゲンラインナップでの比較です。
※The document is a comparison for the Takigen line up of products.