



**K-1315S** ステンレス製 ストッパー付  
**K-1320S** ステンレス製 ストッパーなし

**K-1320SR**  
ステンレス製



**K-1315S-125-R**

(車径φ65・φ75はストッパー形状が異なります)  
Shape of stopper for wheel diameter of φ65 and φ75 is different.



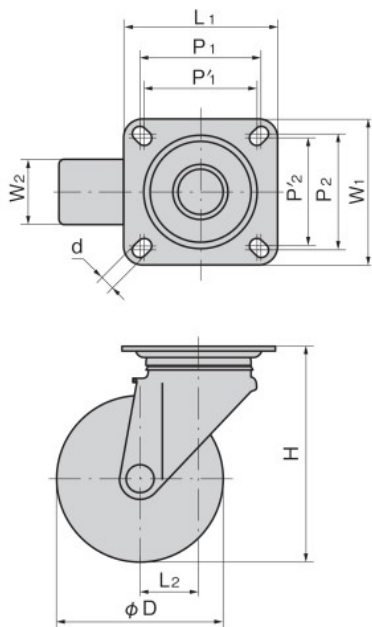
**K-1320SR-125-R**

特徴 Feature

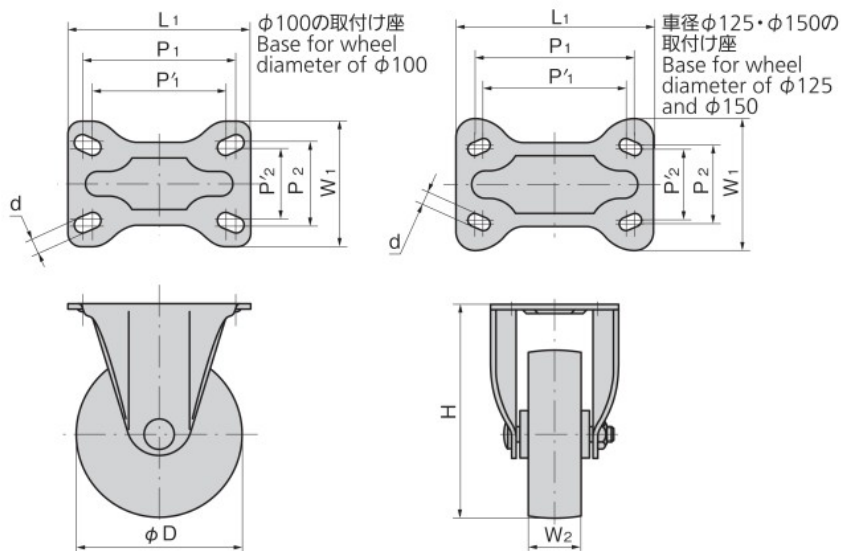
- ステンレス製で耐食性に優れています。
- 豊富な車輪材質から用途に合せ、選択できます。
- Corrosion-resistant stainless steel is used.
- Select wheel material from wide variations according to your application.

仕様	● 材質: 本体/ステンレス鋼板(SUS304) 車輪/ゴム(R)・ナイロン(N) ウレタン(ベアリング入り)(UB) フェノール(PH)
用途	● 表面仕上: 本体/鏡面バフ研磨
納期	● 厨房室などの台車・ワゴン・食品機械
	● 標準品・・・納期お問合せください
Specifications	● Material: Main body: Stainless steel plate (SUS304) Wheel: Rubber (R), nylon (N), urethane (with bearings) (UB), phenolic resin (PH)
Specific-use	● Finish: Main body: Mirror surface buffing
	● Flatbed pushcarts in kitchen etc, wagons and food equipment

[K-1315S]  
[K-1320S]



[K-1320SR]



※表中のW2はゴム車を示します。※W2 on the table indicates rubber-used wheel.

商品番号 Product No.	RoHS 10	備考 Remarks	φD	H	L1×W1	P1×P2 (P'1×P'2)	L2	W2	d	旋回半径 Slewing radius	許容荷重kN Allowable load				ゴム車 Rubber-used wheel		ナイロン車 Nylon-used wheel		ウレタン車 Urethane-used wheel		フェノール車 Phenolic resin-used wheel	
											R車 R-used wheel	N車 N-used wheel	UB車 UB-used wheel	PH車 PH-used wheel	コード Code	単価	コード Code	単価	コード Code	単価	コード Code	単価
K-1315S-65-(車輪 wheel)	●		65	85	70×58	55×42	29	26	φ8.8	71	0.5	0.7	0.7	0.7	30911		30913		30915		30917	
K-1315S-75-(車輪 wheel)	●	ストッパー付き With Stopper	75	93	70×58	55×42	28	26	φ8.8	68	0.6	0.8	0.8	0.8	30912		30914		30916		30918	
K-1315S-100-(車輪 wheel)	●		100	132	90×90	71×71 (68×68)	35	32	11	86	1.2	1.2	1.0	1.2	30977		30980		30983		30986	
K-1315S-125-(車輪 wheel)	●		125	168	102×102	80×80 (75×75)	38	38	11	102	1.5	1.5	1.3	1.5	30978		30981		30984		30987	
K-1315S-150-(車輪 wheel)	●		150	190	102×102	80×80 (75×75)	41	40	11	117	1.6	1.6	1.4	1.6	30979		30982		30985		30988	
K-1320S-65-(車輪 wheel)	●		65	85	70×58	55×42	29	26	φ8.8	63	0.5	0.7	0.7	0.7	30919		30924		30929		30934	
K-1320S-75-(車輪 wheel)	●	ストッパーなし Without Stopper	75	93	70×58	55×42	28	26	φ8.8	67	0.6	0.8	0.8	0.8	30920		30925		30930		30935	
K-1320S-100-(車輪 wheel)	●		100	132	90×90	71×71 (68×68)	35	32	11	86	1.2	1.2	1.0	1.2	30921		30926		30931		30936	
K-1320S-125-(車輪 wheel)	●		125	168	102×102	80×80 (75×75)	38	38	11	102	1.5	1.5	1.3	1.5	30922		30927		30932		30937	
K-1320S-150-(車輪 wheel)	●		150	190	102×102	80×80 (75×75)	41	40	11	117	1.6	1.6	1.4	1.6	30923		30928		30933		30938	
K-1320SR-65-(車輪 wheel)	●		65	85	70×47	55×28		26	φ8.8		0.5	0.7	0.7	0.7	30939		30944		30949		30954	
K-1320SR-75-(車輪 wheel)	●	固定車 Rigid- type wheel	75	93	70×47	55×28		26	φ8.8		0.6	0.8	0.8	0.8	30940		30945		30950		30955	
K-1320SR-100-(車輪 wheel)	●		100	132	110×78	90×50 (80×45)		32	11		1.2	1.2	1.0	1.2	30941		30946		30951		30956	
K-1320SR-125-(車輪 wheel)	●		125	168	140×94	112×53 (100×56)		38	11		1.5	1.5	1.3	1.5	30942		30947		30952		30957	
K-1320SR-150-(車輪 wheel)	●		150	190	140×94	112×53 (100×56)		40	11		1.6	1.6	1.4	1.6	30943		30948		30953		30958	

●: RoHS10指令対応品 ▲: RoHS10指令に対応可能です。

※大量のご注文は更にお安くなります。

キャスター・アジャスター  
スライドレール

重量用  
キャスター  
双輪  
キャスター  
緩衝器付  
キャスター  
アジャスター付  
キャスター  
戸車  
ボール  
キャスター  
モニター  
アーム  
レベル  
アジャスター  
ペダル  
ロック  
ステップ  
スライド  
レール