

## FA-1727・FA-1728

ステンレス製

## FA-727・FA-728

亜鉛合金製



## 密閉用小型ハンドル

SMALL-SIZED HANDLES FOR AIRTIGHTNESS

### 特徴 Feature

- ステンレス製で耐食性に優れています。
- 小型ながら強靱構造、激しい扉の開閉にも対応
- 使いやすさを追求、機能的で美しいデザイン
- ワンタッチ開閉
- Corrosion-resistant stainless steel is used.
- Small but durable construction for hard use of door locking/unlocking.
- Easy-to-use and functional beauty design.
- One-touch locking/unlocking.

仕様	● 材質: FA-1727・FA-1728/ステンレス鋼物(SUS304) FA-727・FA-728/亜鉛合金(ZDC)
	● 表面仕上: FA-1727/電解研磨 FA-1728/サンドブラスト FA-727・FA-728/クロムめっき(MZCr)
用途	● 小型冷凍冷蔵庫・厨房用機器・医療用機器の小型扉用
納期	● 標準在庫品
備考	● 受座はFA-1727S-1・2をご使用ください。 ● サンドブラスト処理もします。 ● SUS316も製作します。 ● <b>内部から解錠はできません。</b>

Specifications	● Material: FA-1727・FA-1728: Cast stainless steel (SUS304) FA-727・FA-728: Zinc alloy (ZDC)
	● Finish: FA-1727: Electrolytic polishing FA-1728: Sand blasting FA-727・FA-728: Chrome plating
Specific-use	● Small doors for refrigerator, kitchen equipment and medical equipment
Remarks	● Use FA-1727S-1・2 for catch. ● <b>Cannot be unlocked from inside.</b>



FA-1727

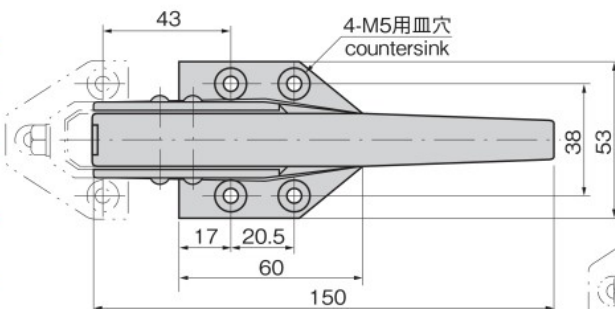
FA-727



FA-728

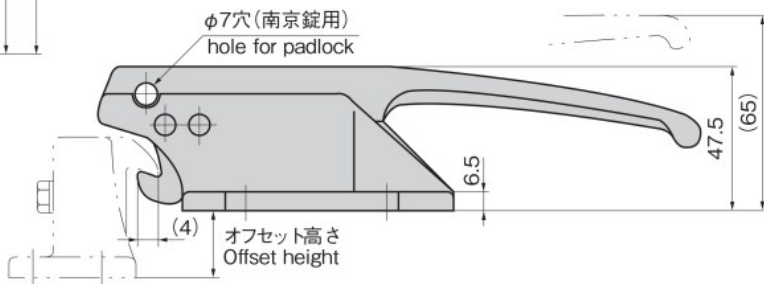
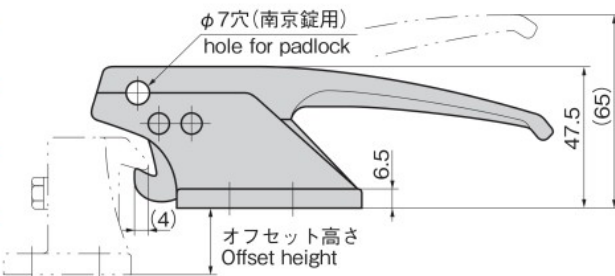
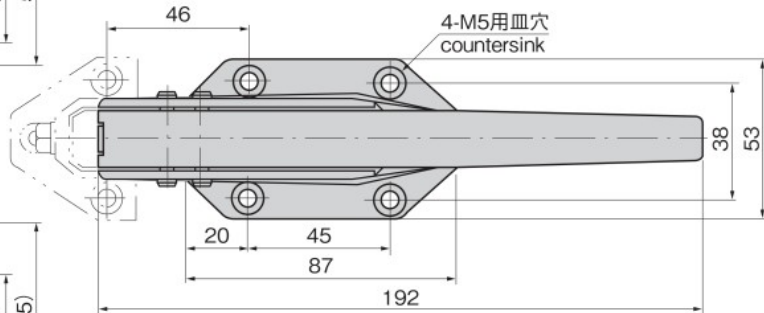
[FA-1727 SUS]  
[FA-727 ZDC]

[標準取付け距離]  
Standard installation distance



[FA-1728 SUS]  
[FA-728 ZDC]

[標準取付け距離]  
Standard installation distance



商品番号 Product No.	RoHS 10	材質 Material	製品質量(g) Mass	コード Code	単価	量販価格	
						数量	単価
FA-1727	●	SUS	445	60304			
FA-1728	●		590	60355			
FA-727	●	ZDC	400	60042			
FA-728	●		500	60150			

●: RoHS10指令対応品 ▲: RoHS10指令に対応可能です。

※大量のご注文は更にお安くなります。

ハンドル・取手・つまみ・周辺機器

クレモン

ローラー  
締り

特装密閉  
ハンドル

フリーザー  
密閉

平面  
スイング

平面  
ハンドル

ポップ  
ハンドル

リフト  
ハンドル

アジャスト  
ハンドル

ラッチ式

スナッチ

リンク

フック式

ロック  
ハンドル

L型  
ハンドル

T型  
ハンドル

丸型  
小型

押ボタン

取手

つまみ

止め金  
ロッド棒

ジョイント  
リンク

ワイヤ