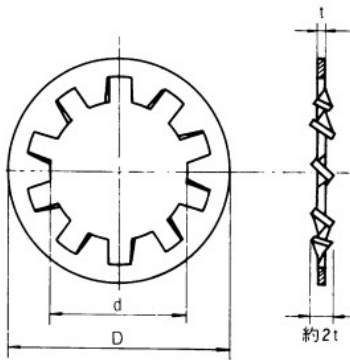


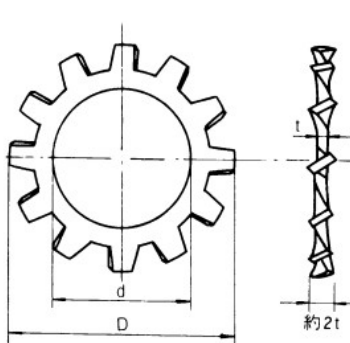


単位mm

内歯形



外歯形

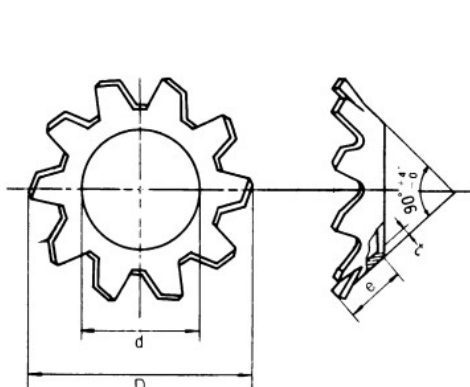


寸法コード		呼び		d		D		t		歯数			
内歯	外歯	メートルねじ用	ウィットねじ用	基準寸法	許容差	基準寸法	許容差	基準寸法	許容差	内歯形	外歯形		
25020		2	-	2.2	+0.2 0	4.8	0 -0.3	0.3	±0.025	7			
25023		2.3	-	2.5		5.3		0.3		7			
25026	26026	2.6	-	2.8		5.8		0.3		7	8		
25030	26030	3	-	3.2		6.5		0.45		7	8		
25035	26035	3.5	-	3.7		7.5		0.45		8	8		
25040	26040	4	-	4.3		8.5		0.45		8	9		
25045	26045	4.5	-	4.8		9.5		0.5		8	9		
25050	26050	5	-	5.3		10		0.6		8	10		
25060	26060	6	-	6.4		11		0.6		9	10		
		7	-	7.4		13		0.8		9	12		
25080	26080	8	-	8.4	+0.3 0	15	0 -0.5	0.8	±0.05	9	12		
25095	26095	-	3/8	9.8	17.5	0.9		9		12			
25100	26100	10	-	10.5	18	0.9		9		12			
25110		-	7/16	11.4	19.5	0.9		10		12			
25120	26120	12	-	12.5	+0.4 0	21		0 -0.6		1	±0.055	10	12
25127	26127	-	1/2	13	22.5	1				10		12	
25140	26140	14	-	14.5	23	1				10		12	
25160	26160	16	5/8	16.5	26	1.2				12		14	
25180		18	-	19	29	1.2				12		14	
25190		-	3/4	19.6	32	1.2				12		14	
25200		20	-	21	+0.5 0	32	0 -0.8		1.4	±0.07		12	14
25220		22	7/8	23	35	1.4			14			16	
25240		24	-	25	38	1.6			14			16	
25254		-	1	26	41	1.6			14			16	

備考 1. 歯数は標準を示す。
2. 呼び2.3以下のものは外歯形に適用しない。

単位mm

さら形



寸法コード	呼び	d		D	e	t		歯数
		基準寸法	許容差			基準寸法	許容差	
27030	3	3.2	+0.2 0	6	1.8	0.4	±0.03	8
27035	3.5	3.7		7	2.1	0.4		8
27040	4	4.3		8	2.5	0.4		8
27045	4.5	4.8		9	2.7	0.5		9
27050	5	5.3		10	3.1	0.5		±0.035
27060	6	6.4	+0.3 0	12	3.8	0.5	±0.04	10
27080	8	8.4		16	5.1	0.6		12

備考 1. 歯数は標準を示す。
注意 1. 材質はSUS304-CSPのみです。

品名コード	125…内歯	材質コード	02…SUS304-CSP		品番(規格品コード)呼称法			
	126…外歯		70…ばね用鋼					
表面コード	01…光沢仕上げ(SUS304-CSP)	硬度	HRC37~46 (SUS304-CSP)					
	30…Ep-Fe/Zn 5/三価CM2(三価クロメート)(ばね用鋼)		HRC40~50 (ばね用鋼)					