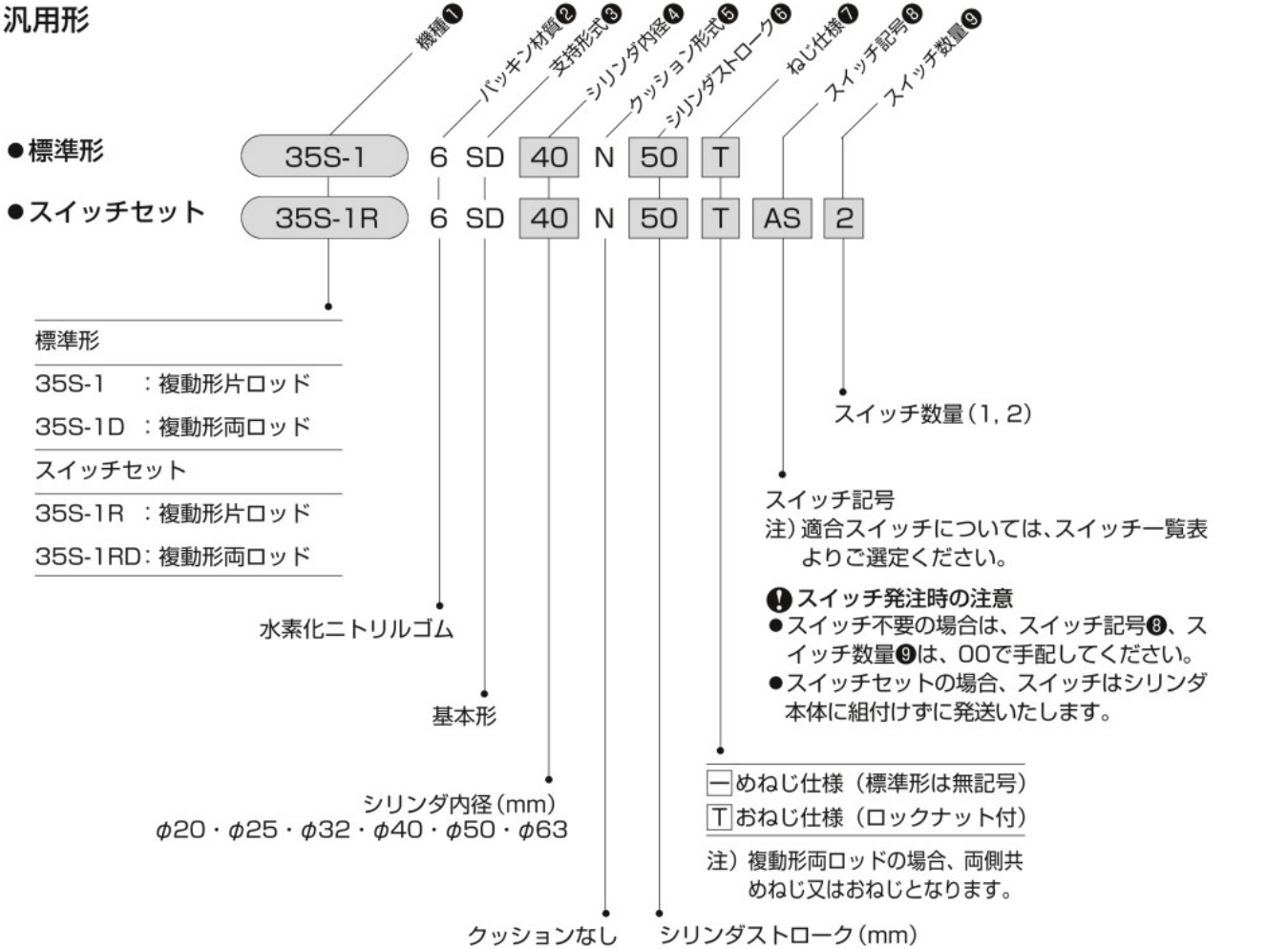


汎用形

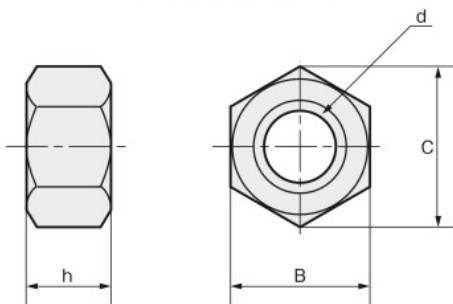


省スペース形油圧シリンダ 35S-1

★ 準標準製作範囲

- ピストンロッド先端部変更

★ ロックナット単品手配形式



寸法表

単位 : mm

内 径	部品形式	d	B	C	h
φ20	LNA-10Z-H	M10×1.25	17	19.6	6
φ25	LNA-10Z-H	M10×1.25	17	19.6	6
φ32	LNA-12Z-H	M12×1.25	19	21.9	7
φ40	LNA-12Z-H	M12×1.25	19	21.9	7
φ50	LNA-18Z-H	M18×1.5	24	27.7	11
φ63	LNA-18Z-H	M18×1.5	24	27.7	11

作動油とパッキン材質の適合性

パッキン材質	適合作動油				
	一般鉱物性作動油	水・グリコール系作動油	リン酸エステル系作動油	W/O作動油	O/W作動油
⑥水素化ニトリルゴム	○	○	×	○	○

注) ○印は使用可、×印は使用不可を示す。
リン酸エステル系作動油をご使用の場合はご相談ください。

■ WR, WS形スイッチ手配時の注意事項

- スイッチ記号⑧において、耐切削油剤仕様スイッチWR・WS形発注時は下記のことにご注意してください。

- ⑤ WR525 スイッチ本体とストレートボックスコネクタ (F-SB) がセット (フレックスチューブ) (F-05 : 4.8m) が別途必要です。
- ⑧ WR535
- ② WS235
- ① WS245
- ⑦ WR525F スイッチ本体とストレートボックスコネクタ (F-SB) にフレックスチューブ (F-05 : 4.8m) が付属
- ④ WS235F

