

汎用ドライブチェーン・RS sprocket RS60

ご使用になる前に

汎用

無給油

強力

耐環境

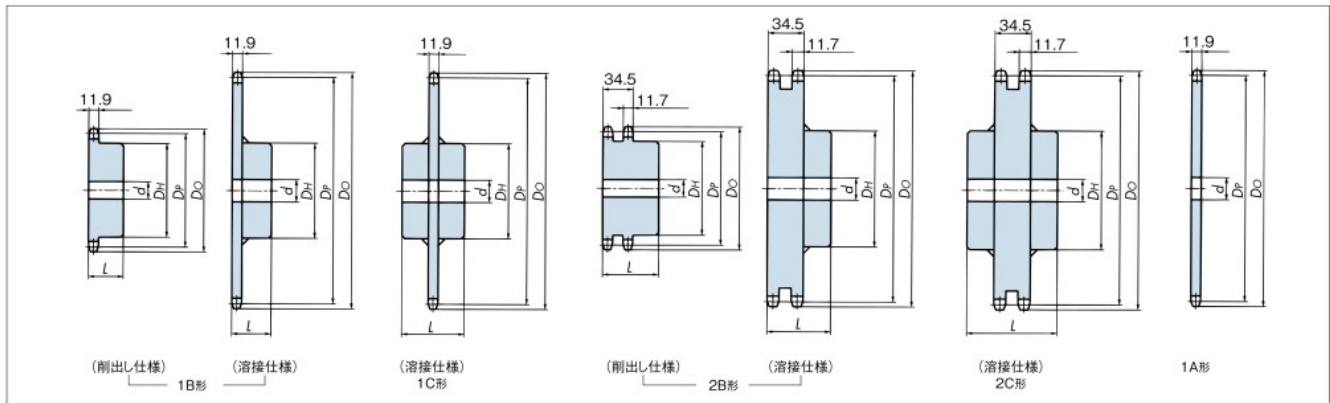
特殊

スプロケット

ピンギヤドライブ

アクセサリ

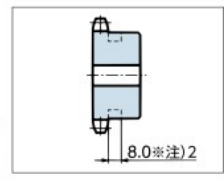
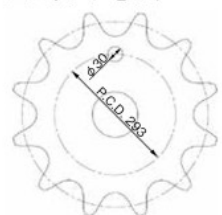
技術ノート



歯数	ピッチ円直径 D _p	(外径) D _o	1B形				材質	1C形				材質	2B形				材質	2C形				材質	1A形		歯数						
			軸穴径d	最大径D _H	径D _H	長L		概略質量kg	軸穴径d	最大径D _H	径D _H		長L	概略質量kg	軸穴径d	最大径D _H		径D _H	長L	概略質量kg	軸穴径d		最大径D _H	径D _H		長L	概略質量kg	下穴d	概略質量kg		
9	55.70	64	9.5	24.5	43	32	0.36	※																						9	
10	61.65	70	12.7	30	49	32	0.45	※																						10	
11	67.62	76	12.7	32	51	32	0.55	※																						11	
12	73.60	83	12.7	32	51	32	0.63							12.7	32	51	50	1.1								18	0.33		12		
13	79.60	89	15.9	35	57	32	0.76							15.9	35	57	50	1.3								18	0.39		13		
14	85.61	95	15.9	39.5	62	32	0.90							15.9	39.5	62	56	1.6								18	0.46		14		
15	91.63	101	15.9	45.5	68	32	1.1							15.9	45.5	68	56	1.9								18	0.53		15		
16	97.65	107	15.9	47.5	73	32	1.2							15.9	50	76	56	2.3								18	0.61		16		
17	103.67	113	15.9	47.5	73	32	1.3							15.9	55	82	56	2.7								18	0.69		17		
18	109.70	119	15.9	55	83	40	1.9							15.9	59	87	56	3.0								18	0.78		18		
19	115.74	126	15.9	55	83	40	2.0							15.9	63	95	56	3.5								18	0.88		19		
20	121.78	132	15.9	55	83	40	2.1							15.9	69	101	56	3.9								18	0.98		20		
21	127.82	138	15.9	55	83	40	2.2							15.9	75	107	56	4.4								18	1.1		21		
22	133.86	144	15.9	55	83	40	2.3							15.9	78	113	56	4.9								18	1.2		22		
23	139.90	150	18	55	83	40	2.4							18	66	98	56	4.8								18	1.3		23		
24	145.95	156	18	55	83	40	2.6							18	66	98	56	5.1								18	1.4		24		
25	151.99	162	18	55	83	40	2.7							18	66	98	56	5.4								18	1.6		25		
26	158.04	168	18	55	83	40	2.8							18	66	98	56	5.8								18	1.7		26		
27	164.09	174	18	55	83	40	3.0							18	66	98	56	6.2								18	1.8		27		
28	170.14	181	18	55	83	40	3.1							18	66	98	56	6.6								18	2.0		28		
30	182.25	193	18	55	83	40	3.4		18	55	83	50	3.6		18	66	98	56	7.5							18	66	98	80	6.2	30
32	194.35	205	18	55	83	40	3.8		18	55	83	50	4.2		18	66	98	56	8.4							18	66	98	80	6.6	32
34	206.46	217	18	55	83	40	4.1		18	55	83	50	4.5		18	66	98	56	9.4							18	66	98	80	6.9	34
35	212.52	223	18	55	83	40	4.3		18	55	83	50	4.7		18	66	98	56	9.9							18	75	107	85	12.2	35
36	218.57	229	18	55	83	40	4.5		18	55	83	50	4.9		18	66	98	56	10.4							18	75	107	85	12.7	36
38	230.69	241	18	55	83	40	4.9		18	63	93	55	6.0		18	66	98	56	11.5							18	75	107	85	13.8	38
40	242.80	253	18	55	83	40	5.3		18	63	93	55	6.4		18	66	98	56	12.7							18	75	107	85	15.0	40
42	254.92	266	23	63	93	45	6.2		23	63	93	55	6.7		23	75	107	71	15.1							23	75	107	85	16.1	42
45	273.09	284	23	63	93	45	6.9		23	63	93	55	7.4		23	75	107	71	17.1							23	75	107	85	18.1	45
48	291.27	302	23	63	93	45	7.6		23	63	93	55	8.2		23	75	107	71	19.1							23	75	107	85	20.1	48
50	303.39	314	23	63	93	45	8.2		23	63	93	55	8.7		23	75	107	71	20.6							23	75	107	85	21.6	50
54	327.63	339	23	63	93	45	9.3		23	63	93	55	9.8		23	75	107	71	23.7							23	75	107	85	24.7	54
60	363.99	375	23	63	93	45	11.1		23	75	107	70	13.3		23	75	107	71	28.7							23	75	107	90	30.1	60
65	394.30	405	28	75	107	45	13.2		28	75	107	70	14.9													28	75	107			65
70	424.61	436	28	75	107	45	15.0		28	75	107	70	16.7													28	75	107			70
75	454.92	466	28	75	107	45	16.9		28	75	107	70	18.6													28	75	107			75

注) 1. 最大軸穴径は一般的な場合を表わしています。軸穴径、キー面圧については、一般機械設計により決定してください。
 2. ※印は、ハブ外周部に溝(右図)があります。溝の外径は9T:32、10T:37、11T:45、です。
 3. 寸法表内の概略質量が太字になっている品種は吊下げ用の抜き穴を1ヶ所あけています。詳細は右図をご参照ください。
 4. 着色部分の品種は標準仕様で歯先硬化を施しています。
 5. 標準仕様で歯先硬化されていない品種については、歯先硬化仕様(短納期品)もあります。
 6. 極細書体で寸法表示の品種は受注生産品です。他は在庫品です。

吊穴寸法



吊穴と歯の位相関係は図と異なる場合があります。

形番表示例

RS60 -2 B 50T



歯先硬化仕様 形番表示例

RS60 -2 B 15T Q

