

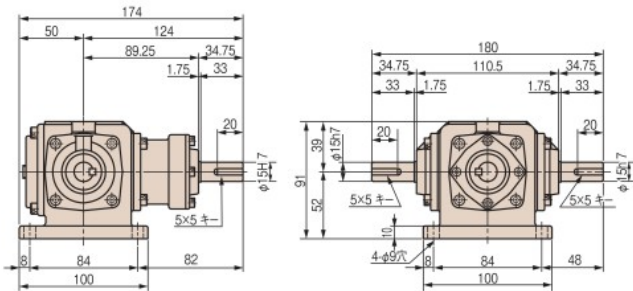
ED2 ラテラル1軸タイプ

■速比：M (1 : 1) ■取付形式：Y (取付方向自由)

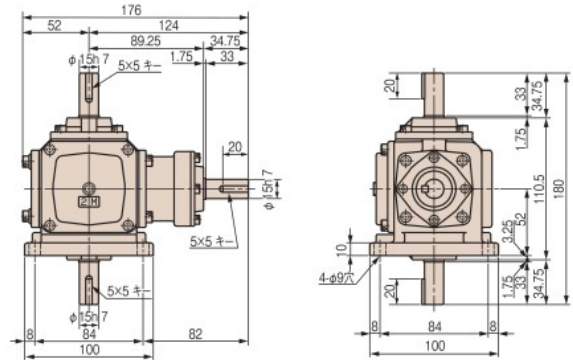
概略質量：2.0kg グリース潤滑：150g

寸法図

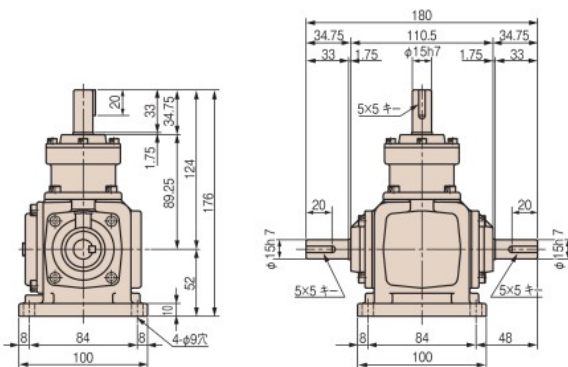
1-LR、1-LR-O



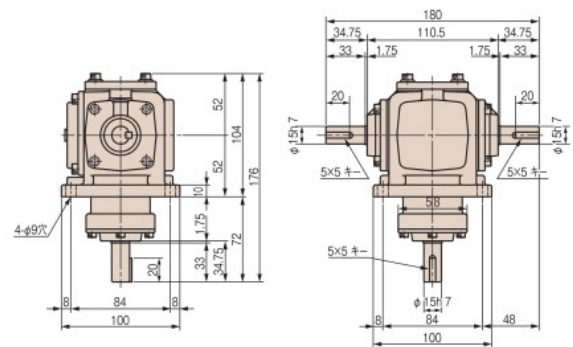
1-UD、1-UD-O



U-LR、U-LR-O



D-LR、D-LR-O



※上図はクロス軸2軸タイプのみ表記しています。その他の軸配置は11~12頁を参照ください。

詳細は「つばき図面ライブラリ」で外形図をダウンロードしていただけます。

※キー溝の位相は必ずしも一致しません。

伝動能力表

サイズ	ラテラル軸 回転速度 r/min	M 速比 1 : 1			
		入力 kW	クロス軸トルク N·m	許容ラジアル荷重 N	ラテラル軸 クロス軸
ED2	3000	3.41	10.6	127	117
	2000	2.43	11.3	186	176
	1750	2.15	11.5	216	196
	1450	1.79	11.6	265	216
	1150	1.43	11.7	323	235
	870	1.12	12.1	402	255
	580	0.74	12.1	549	314
	300	0.39	12.3	696	392
	100	0.13	12.7	980	588
	10	0.01	13.0	980	588

注) 1. ラテラル軸回転速度間の場合には、補間法で算出ください。また、ラテラル軸回転速度 10r/min 未満の場合は、10r/min のトルクでご使用ください。

2. □の回転速度でご使用の場合は、オイル潤滑仕様となります。特殊仕様の項をご参照ください。(50 頁)

3. ラジアル荷重の作用位置は、選定の項をご参照ください。(15 頁)