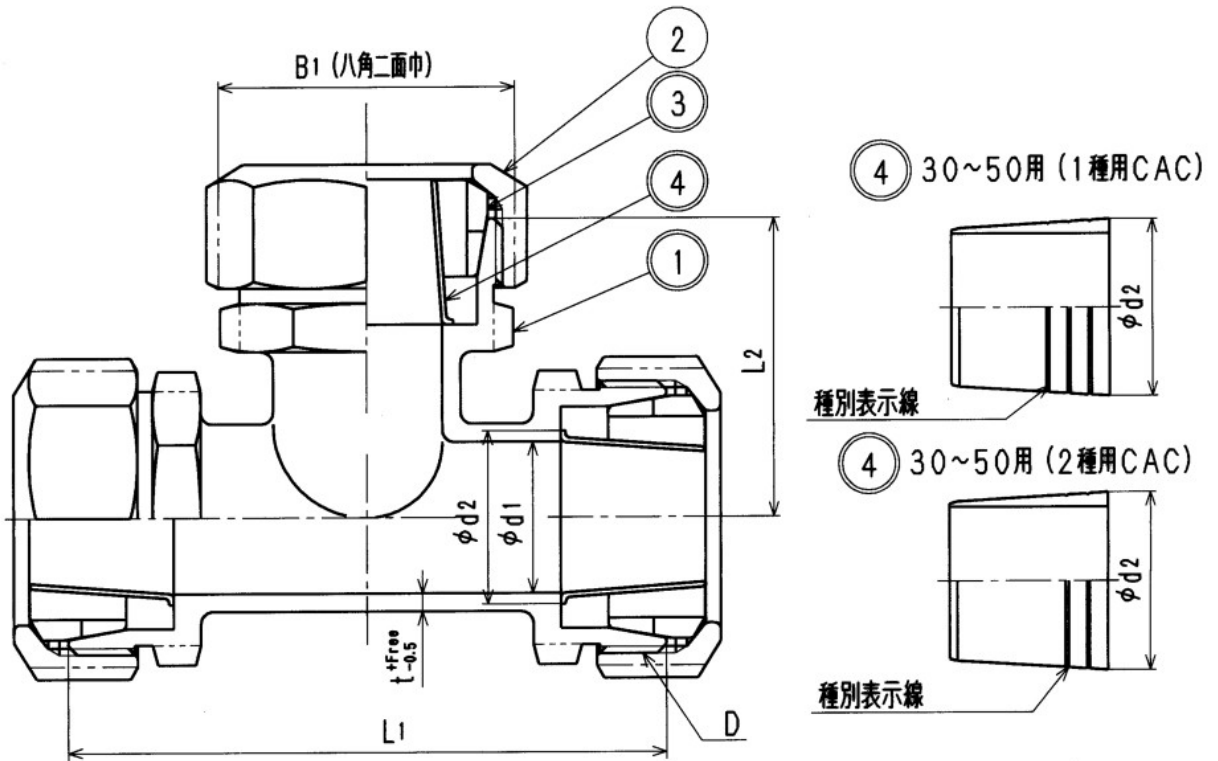


接水	品番	部品名	材質	規格番号	記号	摘要
○	1	胴	青銅鋳物6種	JIS H 5120 or JIS H 5121	CAC406 or CAC406C	鉛除去表面処理
			ビスマス青銅鋳物2種or3種	JIS H 5120 or JIS H 5121	CAC902 or CAC902C, 903C	
	2	ナット	青銅鋳物6種 or 青銅鋳物6種	JIS H 5120 or JIS H 5121	CAC406 or CAC406C	
○	3	リング	アセタルコポリマー		POM	
△	○	コア (1種用13~50) (2種用13~25)	沖圧延ステンレス鋼板	JIS G 4305	SUS304-CP	
		コア (1種用30~50) (2種用30~50)	青銅鋳物6種 青銅鋳物6種 ビスマス青銅鋳物2種 ビスマス青銅鋳物2種or3種	JIS H 5120 or JIS H 5121 JIS H 5120 or JIS H 5121	CAC406 or CAC406C CAC902 or CAC902C, 903C	鉛除去表面処理

注：部品表「接水」欄の○印及び 部品引出し番号の◎印は、水道水との接水部をしめす。



(寸法表)

呼び径	D	L1	L2	B	d1	d2			t
						1種用CAC	1種用SUS	2種用CAC	
13	M31×2	73	36.5	35	13	-	19.0	20.60	2.5
20	M38×2	86	43.0	42	20	-	23.2	25.00	3.0
25	M45×2	99	49.5	49	25	-	28.6	31.10	3.0
30	M56×2	120	60.0	60	30	33.47	39.0	36.75	3.5
40	M63×2	140	70.0	68	40	38.08	42.0	42.28	4.0
50	M77×2	160	80.0	82	50	47.62	52.0	53.77	4.5

注1：コア種別表示は13~50用コア1種SUS=識別無し、30~50用コア1種CAC=3本線  
13~25用コア2種SUS=赤色表示、30~50用コア2種CAC=2本線。

注2：主材料がビスマス青銅鋳物2種の場合、品番の末尾に「-L」が付加する。

来歴	△				承認	検図	製図	設計	品番	T-1 (2) (-L)
	↑	2015.1.20	コア種SUS追加のため、2004.10.12付図面より転記	宇田川			宇田川	宇田川	品名	チズ1種 (2種)
No	日付	理由	担当	株式会社タブチ				尺度	Free	mm
該当規格								日付	2015年1月20日	A4