

# 標準型デジタルシックネスゲージ



- デジタルシックネスゲージは、最小表示量0.01mmと0.001mmの2タイプあります。
- 一部測定力の変更もできます (P77参照)。



アンビル  
固定ねじ  
アンビル  
調節ねじ

## SMD-565A

アンビルの昇降により、最大15mmの厚さまで測定できる0.001mmモデル  
測定範囲：15mm  
指示範囲：12mm (アンビル可動式)  
・測定子、アンビル=セラミック製



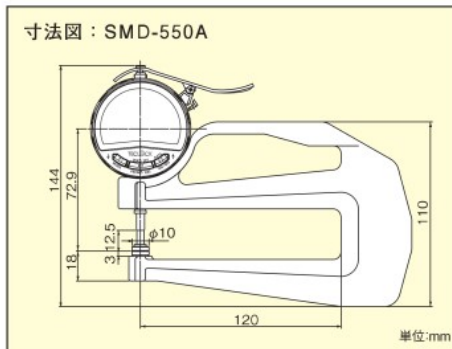
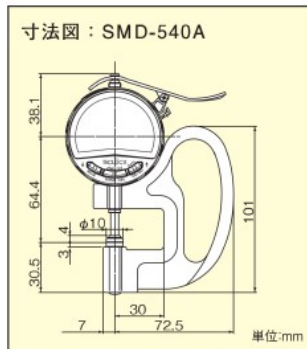
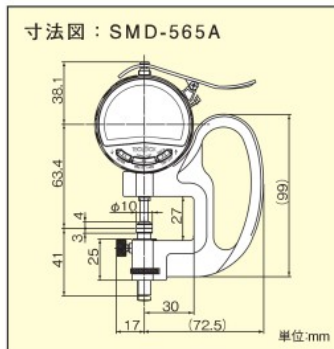
## SMD-540A

差し込み深さ30mmの標準タイプ  
測定範囲：12mm  
最小表示量：0.01mm  
・測定子、アンビル=セラミック製



## SMD-550A

差し込み深さ120mmのため、シート状ワークの測定に有効  
測定範囲：12mm  
最小表示量：0.01mm  
・測定子、アンビル=セラミック製



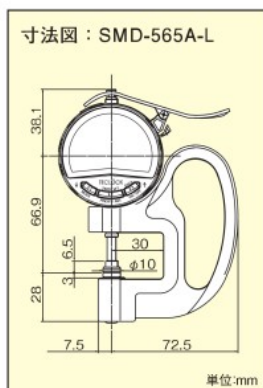
※厚さ12mm以上の測定には、ブロックゲージなどによる基準点設定が必要です。

### 仕様

型 式	最小表示量 (mm)	測定範囲 (mm) ( )内は指示範囲	指示誤差 (μm)	平行度 (μm)	測定力 (N)	測定子形状・アンビル形状 (mm)	質量 (g)	標準価格
SMD-540A	0.01	12	±20	5	1.0以下	φ 10平	290	¥ 41,800
SMD-550A	0.01	12	±20	5	1.0以下	φ 10平	440	¥ 44,440
SMD-565A	0.001	15(12)	±3	3	1.5以下	φ 10平	470	¥ 71,170

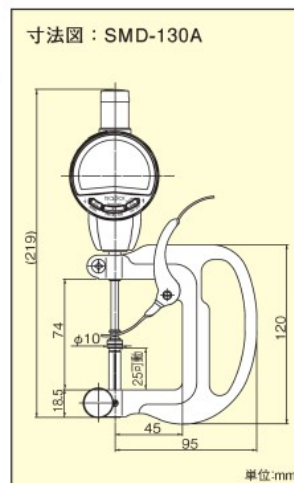
## SMD-565A-L

標準型SMD-565Aの廉価版  
アンビル調整ネジ無し  
高精度0.001mm  
指示範囲：12mm  
・測定子、アンビル=セラミック製



## SMD-130A

長ストローク25mm  
測定範囲50mmモデル (アンビル可動式)  
・測定子、アンビル =セラミック製



### 仕様

※厚さ25mm以上の測定には、ブロックゲージなどによる基準点設定が必要です。

型 式	最小表示量 (mm)	測定範囲 (mm) ( )内は指示範囲	指示誤差 (μm)	平行度 (μm)	測定力 (N)	測定子形状 (mm)	アンビル形状 (mm)	質量 (g)	標準価格
SMD-565A-L	0.001	12	±3	3	1.5以下	φ10平	φ10平	415	¥ 58,080
SMD-130A	0.01	50(25)	±20	5	2.0以下	φ10平	φ10平	610	¥ 96,800