

## 仕様

スタンダタイプ	フレームタイプ	標準規格		最小表示量 (mm)	測定範囲 (mm)	加圧荷重 (測定力)	測定子径 φD (mm)	圧力	標準価格	
		JIS	主な測定品目						PG	PF
PG-01A	PF-01A	K6732-1996	農業用ポリ塩化ビニルフィルム	0.001	12	0.8N(80±5gf)	φ5		¥116,160	¥84,700
PG-02A	PF-02A	K6783-1994	農業用エチレン・酢酸ビニル樹脂フィルム	0.001	12	1.22±0.14N (125±15gf)	φ5		¥116,160	¥84,700
		Z1702-1994	包装用ポリエチレンフィルム							
		Z1709-1995	収縮包装用フィルム							
PG-11A	PF-11A	K6400-1-2004	軟質発泡材料	0.01	12	0.363N(37gf)	φ35.7	0.363kPa(3.7gf/cm <sup>2</sup> )	¥105,270	¥70,180
		K6402-1976	軟質ウレタンフォーム (2000年廃止規格)							
PG-12A	PF-12A	K6301-1995	加硫ゴム(1998年廃止規格)	0.01	12	0.785N(80gf)	φ5		¥105,270	¥70,180
PG-13A	PF-13A	K6404-2-3-1999	ゴム引布・プラスチック引布	0.01	12	0.785N(80gf)	φ10	10±1kPa	¥105,270	¥70,180
		K6328-1999	ゴム引布					10±2kPa		
		K6250-2006	ゴム-A法(35 IRHD未満)用					2kPa		
PG-14A	PF-14A	L1086-2007	接着しん地(不織布)	0.01	12	0.394N(40gf)	φ16		¥105,270	¥70,180
PG-15A	PF-15A	L1086-2007	接着しん地(普通の織物)	0.01	12	2.35N(240gf)	φ11.3	23.6kPa	¥113,740	¥79,860
		L1096-1999	一般織物(普通の織物)					23.5kPa(240gf/cm <sup>2</sup> )		
PG-16A	PF-16A	L1018-1999	ニツ生地(普通の編地)	0.01	12	0.343N(35gf)	φ25.2	0.7kPa(7gf/cm <sup>2</sup> )	¥105,270	¥70,180
		L1086-2007	接着しん地(普通の編地)					0.7kPa		
		L1096-1999	一般織物(有毛織物)					0.7kPa(7gf/cm <sup>2</sup> )		
PG-17A	PF-17A	K6505-1995	靴甲用人工皮革	0.01	12	3.854±0.098N(393gf±10gf)	φ10	49.03±1.177kPa (500±12gf/cm <sup>2</sup> )	¥113,740	¥79,860
		K6550-1994	革			3.85±0.1N(390gf±10gf)				
PG-18A	PF-18A	K6250-2006	ゴム物理試験方法 熱可塑性ゴム A法(35 IRHD以上)	0.01	13	0.431N(44±10gf)	φ5	35 IRHD以上22±5kPa (2.24±0.51gf/mm <sup>2</sup> )	¥105,270	¥70,180
			ゴム物理試験方法 加硫ゴム及び熱可塑性ゴム A法(35 IRHD未満・以上)兼用					0.196±0.038N (20±3.9gf)		
PG-20A	PF-20A	K6250-2006	ゴム物理試験方法 加硫ゴム及び熱可塑性ゴム A法(35 IRHD未満・以上)兼用	0.01	13	0.431±0.098N (44±10gf)	φ5	35 IRHD以上22±5kPa (2.24±0.51gf/cm <sup>2</sup> )	¥113,740	---
						0.196±0.038N (20±3.9gf)		35 IRHD未満10±2kPa (102±20gf/cm <sup>2</sup> )		

PG-11A、PF-11Aの測定子(アンビルを含む)の材質は高力アルミを使用。その他の機種は全てステンレス鋼。

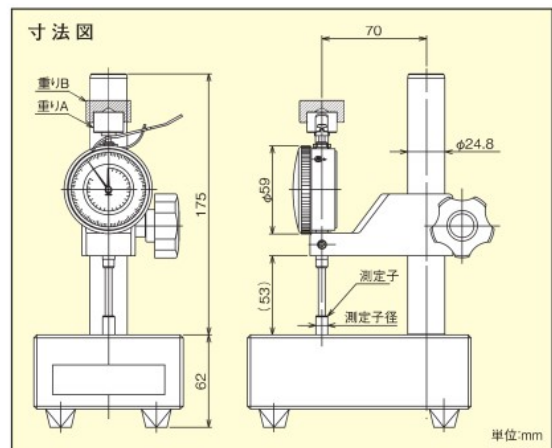
PG-13A、PF-13AはJIS K 6250A法の35 IRHD未満用としても使用できます。

- PFシリーズはスタンド(オプション)に取り付けてご使用になれます。
- 垂直姿勢限定



### ■ 板状・円柱状試験片の定圧厚さ測定器 (JIS K 6250 A法準拠)

JIS K 6250 「物理試験方法」寸法測定方法 A法  
硬さ35 IRHD未満・以上の加硫ゴム用厚さ測定



## 仕様

型式	硬さIRHD未満	硬さIRHD以上	ダイヤル目量	測定範囲	測定子径	標準価格
PGM-20-5	10±2kPa(20gf)	22±5kPa(44gf)	0.01mm	25mm	φ5mm	¥96,800
PGM-20-8	10±2kPa(51gf)	22±5kPa(113gf)	0.01mm	25mm	φ8mm	¥96,800