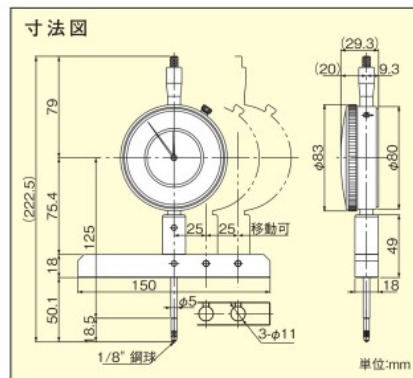


■ 測定範囲: 50mm

- 継足を使用することなく、0~50mmの深さが直読(実寸法)で得られる大型デプスゲージです。
- ダイヤル部は3点の穴に差し込む移動式です。



DM-295
・ベース長さ150mm



仕様

型 式	目量 (mm)	測定範囲 (mm)	指示誤差 (μm)	測定子形状 (mm)	標準測定子 部品コードNo.	測定力 (N)	質量 (g)	旧型式	標準価格
DM-295	0.01	50	±50	φ3.2鋼球	ZS-116	2.5以下	750	-	受注生産

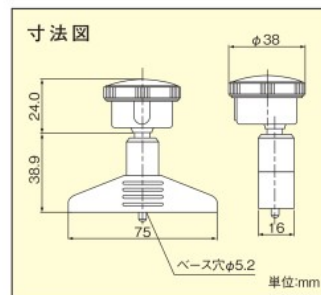
ダイヤルデプスゲージ (特殊タイプ)

■ バックプランジャ形



DM-273

測定部の上から、あるいは正面からの読み取りが容易です



仕様

型 式	目量 (mm)	測定範囲 (mm)	指示誤差 (μm)	測定子形状 (mm)	標準測定子 部品コードNo.	測定力 (N)	質量 (g)	標準価格
DM-273	0.01	5	±10	φ3.2鋼球	ZS-105	1.4以下	210	受注生産

■ 丸ベース形



DM-280

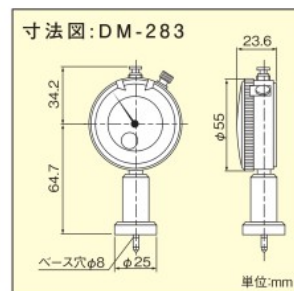
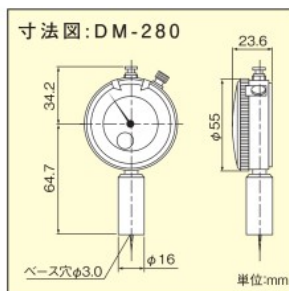
小形ベースのため狭い測定部に有効です

・ベース形状φ16mm

DM-283

円座タイプのベース

・ベース形状φ25mm



仕様

型 式	目量 (mm)	測定範囲 (mm)	指示誤差 (μm)	測定子形状 (mm)	標準測定子 部品コードNo.	測定力 (N)	質量 (g)	標準価格
DM-280	0.01	10	±12	針状	ZS-523	1.4以下	175	¥11,200
DM-283	0.01	10	±12	φ3.2鋼球	ZS-034	1.4以下	185	¥11,200