

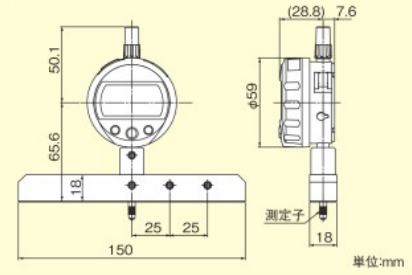
デジタルゲージが3箇所移動できます

DMD-293J

 3箇所の取付穴にデジタルゲージを移動できます
 測定範囲：最大220mm

・継足5本付

寸法図：DMD-293J


仕様 ※測定範囲：カッコ内の数値は、継足5本を取り付けた時の測定範囲です。

型式	最小表示量 (mm)	測定範囲 (mm)	指示誤差* (μm)	測定子形状 (mm)	標準測定子部品コードNo.	測定力 (N)	質量 (g)	標準価格
DMD-293J	0.01	12 (220)	±20	φ3.2鋼球	ZS-034	2.3以下	545	¥52,800

*量子化誤差を含みません。

■ 最小表示量:0.001mm

DMD-2100J

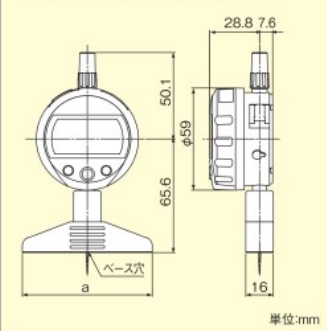
測定範囲12mmの針状測定子タイプ


DMD-2150J

 大形ベースの継足付
 測定範囲：最大220mm

・継足5本付

寸法図：DMD-2100J/2150J



寸法表

型式	ベース形状 a×b	ベース穴径 φ
DMD-2100J	75×16	2.5
DMD-2150J	100×16	5.2

単位:mm

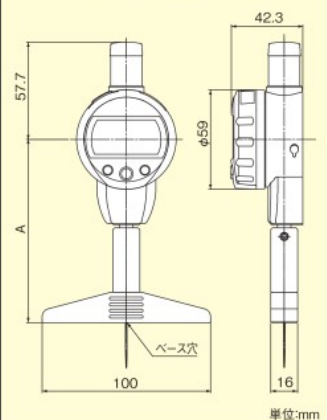

DMD-2400J

測定範囲25.4mmの針状測定子タイプ


DMD-2410J

測定範囲25.4mmの鋼球測定子タイプ

寸法図：DMD-2400J/2410J



寸法表

型式	A	ベース穴径
DMD-2400J	108.7	2.5
DMD-2410J	88.7	5.2

単位:mm

仕様 ※測定範囲：カッコ内の数値は、継足5本を取り付けた時の測定範囲です。

型式	最小表示量 (mm)	測定範囲 (mm)	指示誤差* (μm)	測定子形状 (mm)	標準測定子部品コードNo.	測定力 (N)	質量 (g)	標準価格
DMD-2100J	0.001	12	±5	針状	ZS-523	1.0以下	310	¥56,100
DMD-2150J	0.001	12 (220)	±5	φ3.2鋼球	ZS-034	2.3以下	375	¥58,100
DMD-2400J	0.001	25.4	±5	針状	ZS-113	1.6以下	390	受注生産
DMD-2410J	0.001	25.4	±5	φ3.2鋼球	ZS-600	1.6以下	370	受注生産

*量子化誤差を含みません。