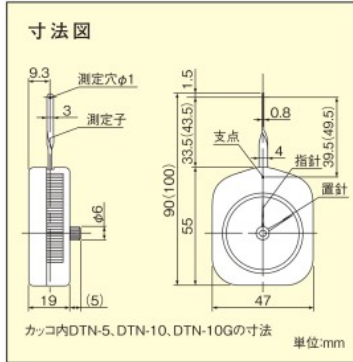


ダイヤルテンションゲージ

- 引張力・圧縮力などの微細な瞬間の力を簡単に測定できるニュートン表示のメカ式テンションゲージです。
- 測定子軸受部にミニチュアベアリングを採用、安定した指示精度が得られます。
- マイクロスイッチ、リレー、バルブ等の接触力、ダイヤルゲージの測定力、精密バネのバネ力、キーボードの押圧力など広い用途に使用できます。
- 標準型と瞬間最高値を保持する置針式の2タイプがあります。



キーボードの押圧力を測定しています



標準型
DTN-50

置針式
DTN-100G

仕様

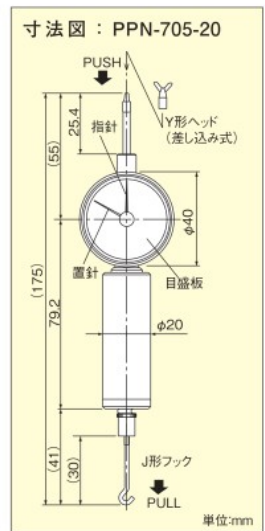
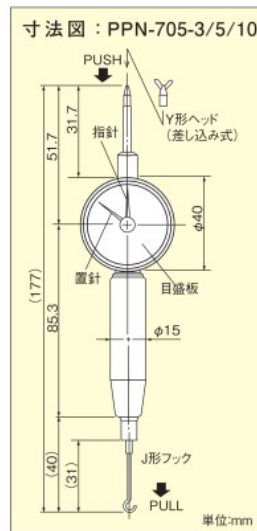
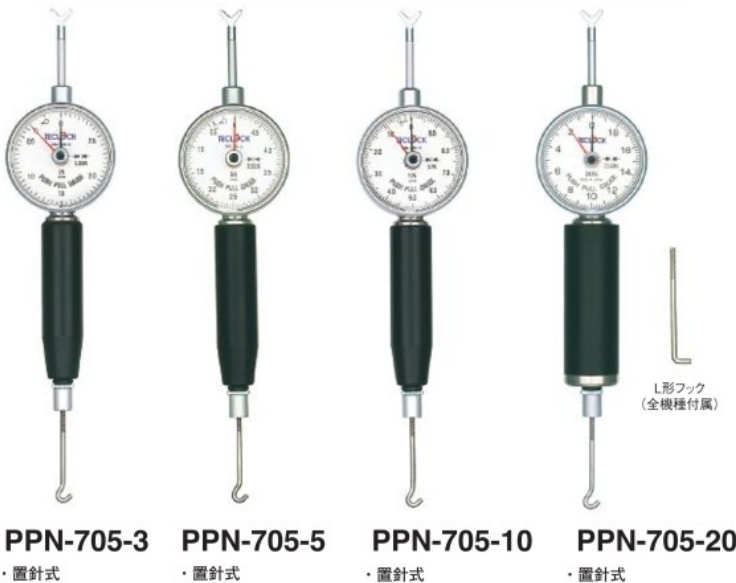
区分	型式	目量	測定範囲	目盛仕様	指示誤差	戻り誤差	質量(g)	標準価格
ニュートン表示 標準型	DTN-5	2mN(0.2gf)	6mN(0.6gf)~50mN(5gf)	6-50-6	±0.5目盛	0.2目盛	55	¥12,800
	DTN-10	5mN(0.5gf)	10mN(1gf)~100mN(10gf)	10-100-10	±0.5目盛	0.2目盛	55	¥9,600
	DTN-30	10mN(1gf)	30mN(3gf)~300mN(30gf)	30-300-30	±0.5目盛	0.2目盛	55	¥8,700
	DTN-50	0.02N(2gf)	0.06N(6gf)~0.5N(50gf)	0.06-0.5-0.06	±0.5目盛	0.2目盛	55	¥8,700
	DTN-100	0.05N(5gf)	0.1N(10gf)~1N(100gf)	0.1-1-0.1	±0.5目盛	0.2目盛	55	¥8,700
	DTN-150	0.05N(5gf)	0.15N(15gf)~1.5N(150gf)	0.15-1.5-0.15	±0.5目盛	0.2目盛	55	¥8,700
置針式	DTN-300	0.1N(10gf)	0.3N(30gf)~3N(300gf)	0.3-3-0.3	±0.5目盛	0.2目盛	55	¥8,700
	DTN-500	0.2N(20gf)	0.6N(60gf)~5N(500gf)	0.6-5-0.6	±0.5目盛	0.2目盛	55	¥12,800

区分	型式	目量	測定範囲	目盛仕様	指示誤差	戻り誤差	質量(g)	標準価格
ニュートン表示 置針式	DTN-10G	5mN(0.5gf)	10mN(1gf)~100mN(10gf)	10-100-10	±0.5目盛	0.2目盛	58	¥11,900
	DTN-30G	10mN(1gf)	30mN(3gf)~300mN(30gf)	30-300-30	±0.5目盛	0.2目盛	58	¥11,300
	DTN-50G	0.02N(2gf)	0.06N(6gf)~0.5N(50gf)	0.06-0.5-0.06	±0.5目盛	0.2目盛	58	¥11,300
	DTN-100G	0.05N(5gf)	0.1N(10gf)~1N(100gf)	0.1-1-0.1	±0.5目盛	0.2目盛	58	¥11,300
	DTN-150G	0.05N(5gf)	0.15N(15gf)~1.5N(150gf)	0.15-1.5-0.15	±0.5目盛	0.2目盛	58	¥11,300
	DTN-300G	0.1N(10gf)	0.3N(30gf)~3N(300gf)	0.3-3-0.3	±0.5目盛	0.2目盛	58	¥11,300
DTN-500G	0.2N(20gf)	0.6N(60gf)~5N(500gf)	0.6-5-0.6	±0.5目盛	0.2目盛	58	¥15,200	

(カッコの中の値は近似参考値です)

プッシュプルテンションゲージ

- ヘッドあるいはフックを利用し測定物の圧縮 (PUSH)、引張 (PULL) の力を測定する多目的力量計です。



仕様

型式	目量(N)	測定範囲(N)	目盛仕様	指示誤差	質量(g)	標準価格
PPN-705-3	0.05	0.35(35gf)~3(300gf)	0.35-1.5-3	±1目盛	100	¥26,000
PPN-705-5	0.05	0.4(40gf)~5(500gf)	0.4-2.5-5	±1目盛	100	¥26,000
PPN-705-10	0.1	0.5(50gf)~10(1,000gf)	0.5-5.0-10	±1目盛	100	¥26,000
PPN-705-20	0.2	0.6(60gf)~20(2,000gf)	0.6-10-20	±1目盛	120	¥27,500

(カッコの中の値は近似参考値です)