

薄物シート硬さ向け・簡易マイクロ硬さ計

アナログ

ゴムやエラストマーなどの薄物シートの硬さ測定を行う、簡易マイクロ硬さ計です。押針の高さは通常のデューロメータの2.5分の1の1mm。シートの硬さの分散性や相対比較に有効です。テックロックのオリジナル規格ですが、得られる値はタイプAデューロメータに近い値になるよう、設計されています。

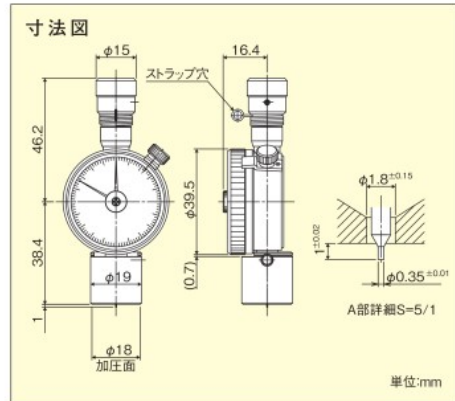


GS-779G

・置針式

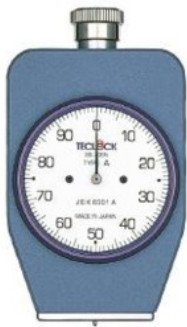
仕様

型式	タイプ	スプリング荷重値 0-100	押針形状 (mm)	押針高さ (mm)	質量 (g)	標準価格
GS-779G	タイプA 近似	88-1288mN (9-131gf)	φ0.35	1	100	¥72,600



JIS K 6301準拠 加硫ゴム物理試験方法 (1998年8月廃止)

アナログ デジタル



GS-706N

旧JIS A形

・一般ゴム用

1950年に制定され、わが国のゴム産業の根幹を支え続けてきたJIS K 6301は、ISOに整合していないことから新たにJIS K 6253が規定されたことを受け、猶予期間を経て1998年に廃止になりました。しかしながら約60年にわたって“ゴム硬さ計”として使われ続けており、新JISへの移行が進み、規格が廃止になった今でも一部では当事者間合意の上の試験データとして使用されています。

仕様

型式	タイプ	用途	準拠規格	スプリング荷重値 0-100	押針形状 (mm)	押針高さ (mm)	質量 (g)	標準価格
GS-706N	旧JIS A形	一般ゴム	JIS K 6301 スプリング式A形	539-8385mN (55-855gf)	直径0.79 35°円すい台形先端	2.54	200	¥46,200
GS-706G	旧A形(置針式)	一般ゴム	JIS K 6301 スプリング式A形	539-8385mN (55-855gf)	直径0.79 35°円すい台形	2.54	208	¥52,800
GSD-706K	A形(旧)	一般ゴム	JIS K 6301 スプリング式A形	539-8385mN (55-855gf)	先端直径0.79 35°円すい台形	2.54	313	¥125,200

外形寸法図

