


# T-DIA SERIES

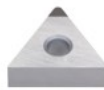

TUNGALOY

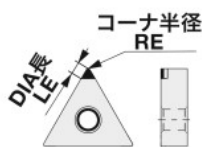
## PCD インサート

- : 連続加工
- ◐: 軽断続加工
- ✳: 強断続加工

**ネガティブタイプ** **三角形穴つき 60°**





外観	形番	DX110	DX120	DX140	DX160	寸法 (mm)						ホーニング		すくい角付き	
						コーナ数	LE	RE	IC	S	D1	シャープエッジ			
	<b>TNGA**-DIA</b> TNGA160404-DIA			●	●	1	3.2	0.4	9.525	4.76	3.81	○			
	TNGA160408-DIA			●	●	1	2.9	0.8	9.525	4.76	3.81	○			
	<b>TNMM**-DIA</b> TNMM160402-DIA		●			1	3.3	0.2	9.525	4.76	3.81	○			○
	TNMM160404-DIA		●			1	3.2	0.4	9.525	4.76	3.81	○			○
	<b>1QP-TNMM160402</b>	✳				1	2.7	0.2	9.525	4.76	3.81	○			○
	<b>1QP-TNMM160404</b>	✳				1	2.6	0.4	9.525	4.76	3.81	○			○

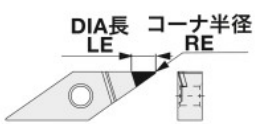


- : 設定アイテム
- ✳: 新製品

**ネガティブタイプ** **ひし形穴つき 35°**



外観	形番	DX120	寸法 (mm)						ホーニング		すくい角付き				
			コーナ数	LE	RE	IC	S	D1	シャープエッジ						
	<b>VNMM**-DIA</b> VNMM160402-DIA	●					1	4.8	0.2	9.525	4.76	3.81	○		
	VNMM160404-DIA	●					1	4.4	0.4	9.525	4.76	3.81	○		
	VNMM160408-DIA	●					1	3.6	0.8	9.525	4.76	3.81	○		



- : 設定アイテム