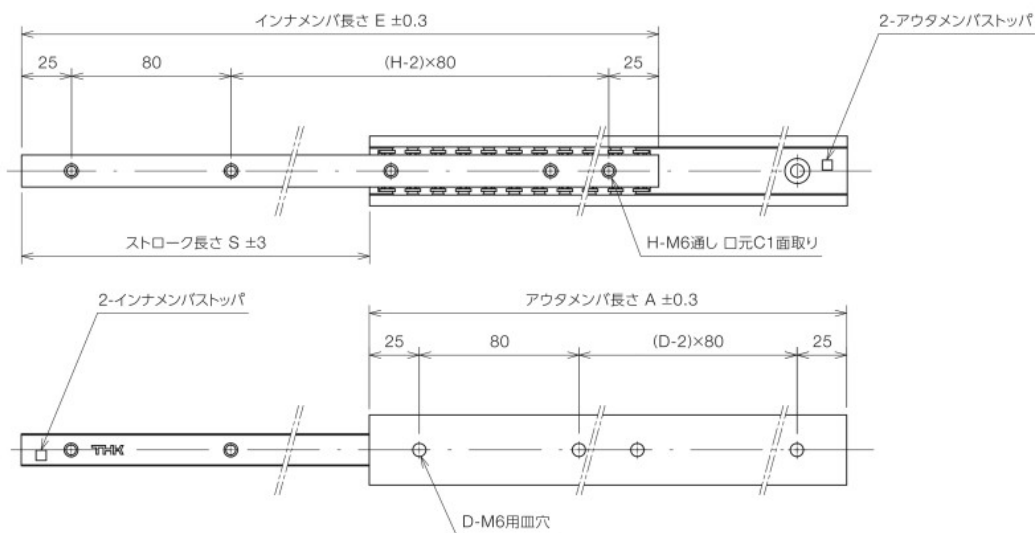
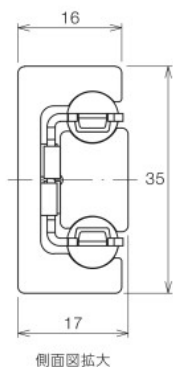


ATG35



単位: mm

形番	ストローク S	アウトメンバ長さ A	インナメンバ長さ E	取付穴個数		許容荷重 N/組	質量 kg/組
				D	H		
ATG35S+210L	128.7	210	210	3	3	5,150	1.33
ATG35S+290L	157.9	290	290	4	4	7,990	1.87
ATG35S+370L	199.8	370	370	5	5	8,610	2.40
ATG35S+450L	254.4	450	450	6	6	7,970	2.90
ATG35S+530L	283.6	530	530	7	7	9,320	3.44
ATG35S+610L	325.5	610	610	8	8	9,540	3.97
ATG35S+690L	367.4	690	690	9	9	9,740	4.50

注1) 許容荷重・質量は製品2本を1組としたときの値になります。
 注2) 標準長以外、最大標準長を超える長さ、特殊長さもしくは特殊ストロークをご要望の場合、THKにお問い合わせください。

形番構成例

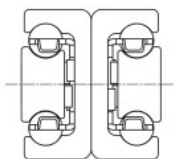
の項目をご指定ください。 の項目は固定です。



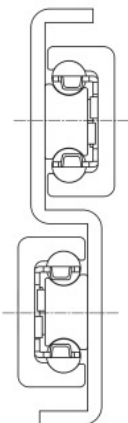
※ATG形をご注文時、数量は必要本数をご指定ください。なおATG形は1本から購入可能です。

組み合わせ例

ダブル



パラレル



※組み合わせについては、受注対応としておりますので、THKにお問い合わせください。