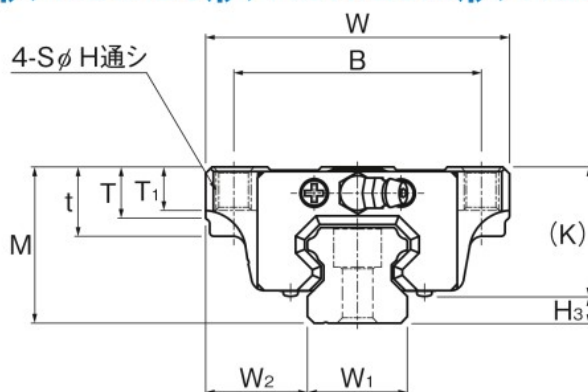


HSR-C形、HSR-CM形、HSR-LC形、HSR-LCM形、HSR-XC形、HSR-XLC形



呼び形番	外形寸法			LMブロック寸法													横ニップル用下穴			
	高さ	幅	長さ			取付穴									グリースニップル					
	M	W	L	B	C	S	H	L ₁	t	T	T ₁	K	N	E		e ₀	f ₀	D ₀	H ₃	
HSR 15C HSR 15CM	24	47	56.6	38	30	M5	4.5	38.8	11	7	7	19.3	4.3	5.5	PB1021B	3.2	3.9	3	4.7	
HSR 15LC HSR 15LCM	24	47	74.6	38	30	M5	4.5	56.8	11	7	7	19.3	4.3	5.5	PB1021B	3.2	3.9	3	4.7	
HSR 20C HSR 20CM	30	63	74	53	40	M6	5.4	50.8	10	9.5	10	26	5	12	B-M6F	3.1	3.4	3	4	
HSR 20LC HSR 20LCM	30	63	90	53	40	M6	5.4	66.8	10	9.5	10	26	5	12	B-M6F	3.1	3.4	3	4	
HSR 25C HSR 25CM	36	70	83.1	57	45	M8	6.8	59.5	16	11	10	30.5	6	12	B-M6F	3.5	4	3	5.5	
HSR 25LC HSR 25LCM	36	70	102.2	57	45	M8	6.8	78.6	16	11	10	30.5	6	12	B-M6F	3.5	4	3	5.5	
HSR 30C HSR 30CM	42	90	98	72	52	M10	8.5	70.4	18	9	10	35	7	12	B-M6F	5.2	6.2	5.2	7	
HSR 30LC HSR 30LCM	42	90	120.6	72	52	M10	8.5	93	18	9	10	35	7	12	B-M6F	5.2	6.2	5.2	7	
HSR 35C HSR 35CM	48	100	109.4	82	62	M10	8.5	80.4	21	12	13	40.5	8	12	B-M6F	5.5	5.6	5.2	7.5	
HSR 35LC HSR 35LCM	48	100	134.8	82	62	M10	8.5	105.8	21	12	13	40.5	8	12	B-M6F	5.5	5.6	5.2	7.5	
HSR 45C HSR 45LC	60	120	139 170.8	100	80	M12	10.5	98 129.8	25	13	15	50	10	16	B-PT1/8	6.1	6.6	5.2	10	
HSR 55C HSR 55LC	70	140	163 201.1	116	95	M14	12.5	118 156.1	29	13.5	17	57	11	16	B-PT1/8	5.6	7.7	5.2	13	
HSR 65XC HSR 65XLC	90	170	190.5 250	142	110	M16	14.5	138.5 198	37	21.5	23	76	19	16	B-PT1/8	6.8	14.6	5.2	14	

呼び形番の構成例

HSR25 C 2 QZ UU C0 M +1200L P T M - II

呼び形番	LMブロックの種類	潤滑装置 QZ付き	防塵用 記号(※1)	LMブロックがステンレス鋼	LMレール長さ (mm表示)	LMレールがステンレス鋼 LMレール継ぎ記号	同一平面に使用される軸数記号(※4)
	1軸に組合わせるLMブロックの個数		ラジアルすきま記号(※2)		精度記号(※3)		
			普通(無記号)/軽予圧(C1)/中予圧(C0)		並級(無記号)/上級(H)/精密級(P)/超精密級(SP)/超超精密級(UP)		
			(※1) A1-496 (防塵用部品)参照	(※2) A1-71 参照	(※3) A1-76 参照	(※4) A1-13 参照	

注) この呼び形番は1軸ユニットで1setとします。(2軸平行使用の場合の必要数は、最低2setとなります。)

潤滑装置QZ付きの場合、グリースニップルは付きません。QZ付き仕様でグリースニップル付きを希望される場合は、THKにお問い合わせください。