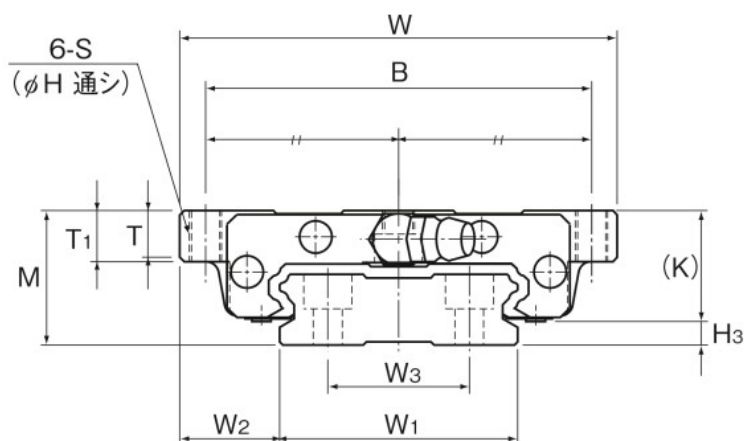


HRW-CA形、HRW-CAM形



呼び形番	外形寸法			LMブロック寸法										グリースニップル	H ₃
	高さ	幅	長さ	B	C	H	S	L ₁	T	T ₁	K	N	E		
	M	W	L	B	C	H	S	L ₁	T	T ₁	K	N	E	H ₃	
HRW 17CA HRW 17CAM	17	60	50.8	53	26	3.3	M4	33.6	5.5	6	14.5	4	2	PB107	2.5
HRW 21CA HRW 21CAM	21	68	58.8	60	29	4.4	M5	40	7.3	8	18	4.5	12	B-M6F	3
HRW 27CA HRW 27CAM	27	80	72.8	70	40	5.3	M6	51.8	9.5	10	24	6	12	B-M6F	3
HRW 35CA HRW 35CAM	35	120	106.6	107	60	6.8	M8	77.6	13	14	31	8	12	B-M6F	4
HRW 50CA	50	162	140.5	144	80	8.6	M10	103.5	16.5	18	46.6	14	16	B-PT1/8	3.4
HRW 60CA	60	200	158.9	180	80	10.5	M12	117.5	23.5	25	53.5	15	16	B-PT1/8	6.5

呼び形番の構成例

HRW35 CA 2 UU C1 M +1000L P T M

呼び形番

LMブロックの種類

防塵用記号(*1)

LMブロックがステンレス鋼

LMレール長さ(mm表示)

LMレール継ぎ記号

LMレールがステンレス鋼

1軸に組み合わせるLMブロックの個数

ラジアルすきま記号(*2)
普通(無記号)/軽予圧(C1)
中予圧(C0)

精度記号(*3)
並級(無記号)/上級(H)/精密級(P)
超精密級(SP)/超超精密級(UP)

(*1) **A1-496**(防塵用部品)参照 (*2) **A1-71**参照 (*3) **A1-76**参照