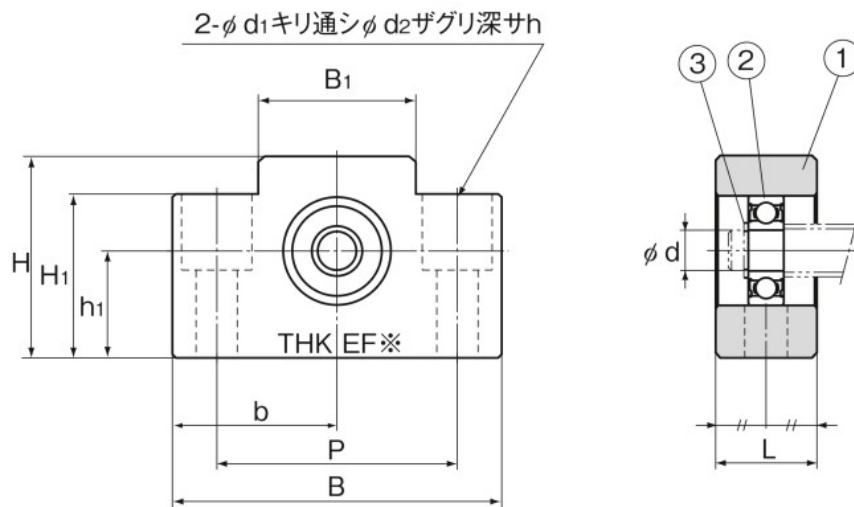


# EF形 サポートユニット支持側角形



EF6、8形

呼び形番	軸径 d	L	B	H	b ±0.02	h <sub>1</sub> ±0.02	B <sub>1</sub>
EF 6	6	12	42	25	21	13	18
EF 8	6	14	52	32	26	17	25
EF 10	8	20	70	43	35	25	36
EF 12	10	20	70	43	35	25	36
EF 15	15	20	80	49	40	30	41
EF 20	20	26	95	58	47.5	30	56

注) ※部には、呼び形番の数字が刻印されています。