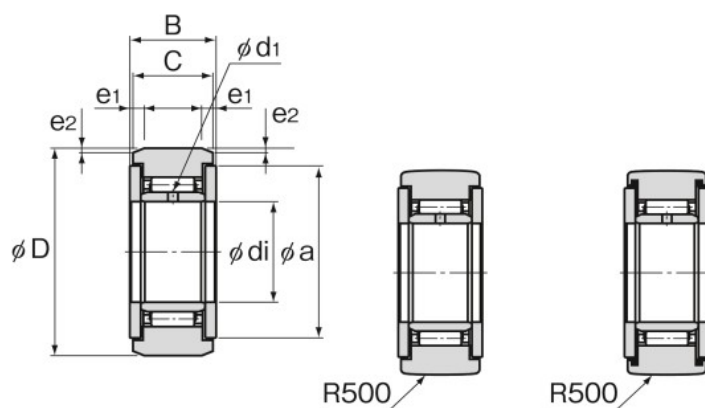


NAST-ZZ形(分離形、側板付き)

オプション仕様		記号
材質	炭素鋼	無記号
	ステンレス鋼	M
ころの案内方式	ケージ付	無記号
シール	シール無	無記号
	シール付	UU
外輪形状	円筒外輪	無記号
	球面外輪	R



NAST-ZZ形 NAST-ZZR形 NAST-ZZUUR形

単位:mm

呼び形番	主要寸法								基本定格荷重		トラック負荷容量		限界回転数* min ⁻¹	質量 g
	内径 di	外径 D	B	C	a	e ₁	e ₂	油穴 d ₁	C kN	C ₀ kN	円筒外輪 kN	球面外輪 kN		
NAST 6ZZ	6	19	14	13.8	14	2.5	0.8	1.5	4.12	4.55	3.53	1.37	20000	24.5
NAST 8ZZ	8	24	14	13.8	17.5	2.5	0.8	1.5	5.68	5.89	4.51	1.86	17000	39
NAST 10ZZ	10	30	16	15.8	23.5	2.5	0.8	2.0	9.7	9.67	6.86	2.45	15000	65
NAST 12ZZ	12	32	16	15.8	25.5	2.5	0.8	2.0	10.4	10.9	7.35	2.74	13000	75
NAST 15ZZ	15	35	16	15.8	29	2.5	0.8	2.0	12.3	14.3	8.04	3.14	10000	83
NAST 17ZZ	17	40	20	19.8	32.5	3	1	2.0	17.4	20.9	11.8	3.72	9500	135
NAST 20ZZ	20	47	20	19.8	38	3	1	2.5	19.2	24.5	13.8	4.61	8500	195
NAST 25ZZ	25	52	20	19.8	43	3	1	2.5	20.7	28.4	15.3	5.29	7000	225
NAST 30ZZ	30	62	25	24.8	50.5	4	1.2	3.0	30.3	45.4	22.1	6.66	5500	400
NAST 35ZZ	35	72	25	24.8	53.5	4	1.2	3.0	32.2	50.6	25.7	8.13	5000	550
NAST 40ZZ	40	80	26	25.8	61.5	4	1.2	3.0	35.7	61.6	30.3	9.31	4000	710
○NAST 45ZZ	45	85	26	25.8	66.5	4	1.2	3.0	37.1	66.4	31.1	10.1	4000	760
NAST 50ZZ	50	90	26	25.8	76	4	1.2	3.0	38.7	71.8	34	11	3500	830

注1)○:NAST45ZZ形は炭素鋼のみ対応します。

注2)※はシールなし、グリース潤滑に適用します。油潤滑の場合はこの値の130%まで、シール付きの場合はこの値の70%まで許容できます。

精度規格についてはA20-9をご参照ください。

呼び形番の構成例

NAST 25 M ZZ UU R

無記号: 炭素鋼
M : ステンレス鋼製

無記号: 円筒外輪
R : 球面外輪

無記号: シール無し
UU : シール付き