

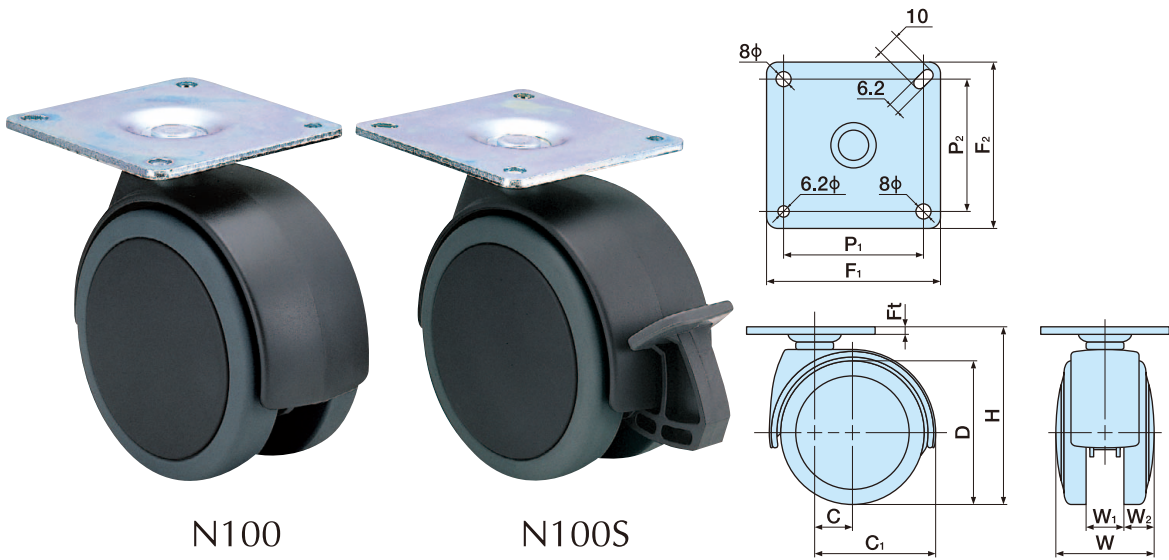
N  
100 プレート式

ROHS適合

ベアリング

スロースタート

■ 本体 ナイロン ■ 車輪径 100m/m  
■ 車輪 エラストマー ■ 許容荷重N(Kg) 980(100)



N100

N100S

単位:m/m

品番		許容荷重N (kg)	D	H	C	C <sub>1</sub>	W	W <sub>1</sub>	W <sub>2</sub>	F <sub>1</sub> ×F <sub>2</sub>	P <sub>1</sub> ×P <sub>2</sub>	Fd	Ft	ケース入数(ヶ)	備考
ストッパーなし	ストッパー付														
N100	N100S	980(100)	100	122	28	86	66	25	20.5	90×90	71×71	6.2	3.8	20	

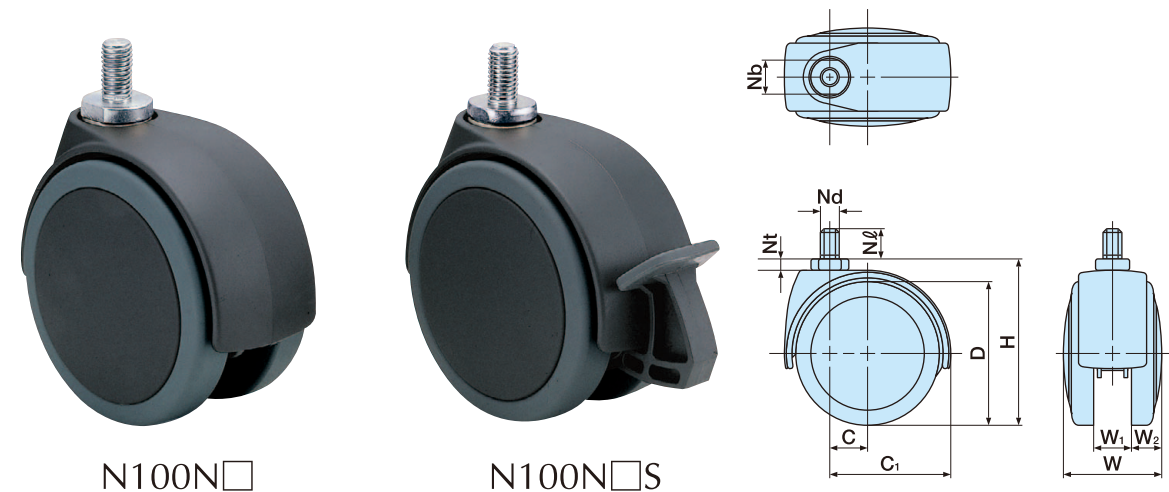
※品番により、納期が掛かる場合があります。

N  
100N ネジ式

ROHS適合

ベアリング

■ 本体 ナイロン ■ 車輪径 100m/m  
■ 車輪 エラストマー ■ 許容荷重N(Kg) 980(100)



N100N□

N100N□S

単位:m/m

品番		許容荷重N (kg)	D	H	C	C <sub>1</sub>	W	W <sub>1</sub>	W <sub>2</sub>	Nb	Nd	Nℓ	Nt	ケース入数(ヶ)	備考
ストッパーなし	ストッパー付														
N100N12	N100N12S	980(100)	100	113	28	86	66	25	20.5	21	M12×1.75	22	6	20	
N100N16	N100N16S										M16×2.0	25			

※品番により、納期が掛かる場合があります。

CT

P1・2

CF

P3・4

TF

P5~10

F・FW

P11~20

TE

P21~44

TY

P45~59

AE

P60・61

A

P62~64

G

P65

MY

P66~69

N

P70・71

NA

P72・73

TX

P74

T

P75・76

e

P78~80

TEA

P81

TK

P82

単輪  
キャスター

P83~103

関連部品

P104~108