

e 50 プレート式 部品リサイクル型式

ROHS適合 部品

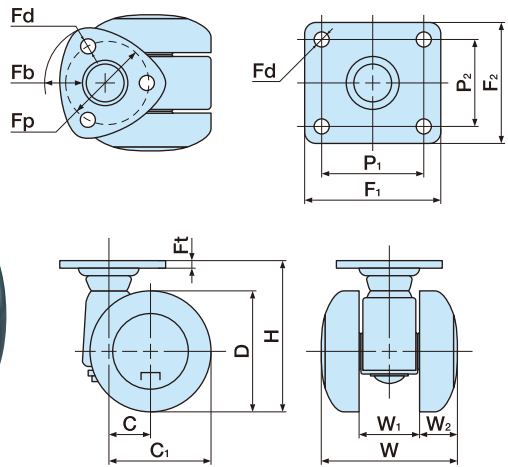
■本体 ナイロン ■車輪径 50m/m
■車輪 ナイロン ■許容荷重N(Kg) 588(60)



e50



e50S



単位:m/m

品番		許容荷重N (Kg)	D	H	C	C ₁	W	W ₁	W ₂	Fb F ₁ ×F ₂	Fp P ₁ ×P ₂	Fd	Ft	ケース 入数 (ヶ)	備考
ストッパーなし	ストッパー付														
e50	e50S	588 (60)	50	65	17	42	49	21	14	54	40	5.5	3	100	
e50F	e50SF														

※品番により、納期が掛かる場合があります。

e 50N ネジ式 部品リサイクル型式

ROHS適合 部品 取付け 3秒

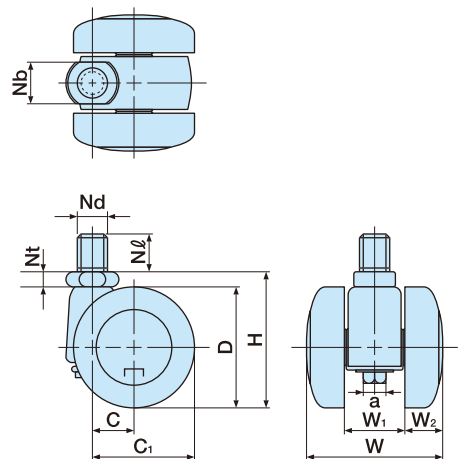
■本体 ナイロン ■車輪径 50m/m
■車輪 ナイロン ■許容荷重N(Kg) 588(60)



e50N□



e50N□S



単位:m/m

品番		許容荷重N (Kg)	D	H	C	C ₁	W	W ₁	W ₂	Nb	Nd	Nl	Nt	a	ケース 入数 (ヶ)	備考
ストッパーなし	ストッパー付															
e50N3	e50N3S	588 (60)	50	57.5	17	42	49	21	14	17	W ³ / ₈ ×山16	19	6	8	100	Nl=14有
e50N8	e50N8S										M8×1.25	14				
e50N10	e50N10S										M10×1.5	14				
e50N12	e50N12S										M12×1.75	14				
e50N12P1.25	e50N12SP1.25										M12×1.25	14				
e50N4	e50N4S	19	U ¹ / ₂ ×山20	16												

※品番により、納期が掛かる場合があります。

CT

P1・2

CF

P3・4

TF

P5~10

F・FW

P11~20

TE

P21~44

TY

P45~59

AE

P60・61

A

P62~64

G

P65

MY

P66~69

N

P70・71

NA

P72・73

TX

P74

T

P75・76

e

P78~80

TEA

P81

TK

P82

単輪
キャスター

P83~103

関連部品

P104~108