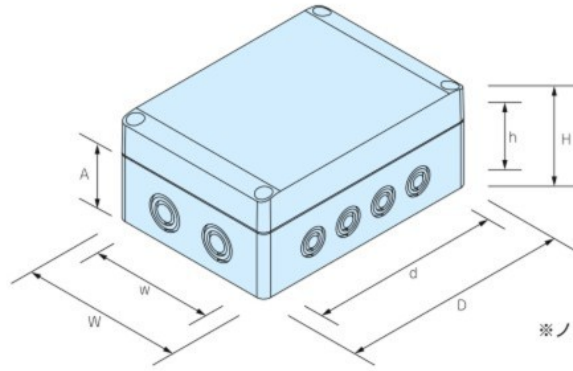


外觀寸法図

■ 下記図面は代表共通図です。
各型番の詳細はホームページよりCAD図・PDF図をダウンロードしてご確認ください。



※ロックアウト穴は反対側面にも付いています。

型番・寸法・標準価格

型番				外形寸法				有効寸法 (内部)			自重 (g)	標準価格 (税別)
Gタイプ		Tタイプ		W	D	H	A	w	d	h		
トップカバー	ボディ	トップカバー	ボディ									
● ホワイトグレー		○ 透明										
SPCM081306G		SPCM081306T		75	125	60	50	65.5	91	45.5	159	1,440
SPCM081308G		SPCM081308T		75	125	75	50	65.5	91	60.5	208	1,520
SPCM081310G		SPCM081310T		75	125	100	50	65	90.5	85.5	275	1,550
SPCM081313G		SPCM081313T		75	125	125	50	64.5	90	110.5	299	1,600
SPCM101006G		SPCM101006T		100	100	60	50	90.5	66	45.5	164	1,380
SPCM131306G		SPCM131306T		125	125	60	50	115.5	91	45.5	243	1,560
SPCM131308G		SPCM131308T		125	125	75	50	115.5	91	60.5	292	1,750
SPCM131310G		SPCM131310T		125	125	100	50	115	90.5	85.5	366	1,900
SPCM131313G		SPCM131313T		125	125	125	50	114.5	90	110.5	401	1,960
SPCM131806G		SPCM131806T		125	175	60	50	115.5	141	45.5	294	1,900
SPCM131808G		SPCM131808T		125	175	75	50	115.5	141	60.5	373	2,120
SPCM131810G		SPCM131810T		125	175	100	50	115	140.5	85.5	450	2,160
SPCM131813G		SPCM131813T		125	175	125	50	115	140.5	110.5	519	2,300
SPCM131815G		SPCM131815T		125	175	150	50	114	139.5	135.5	588	2,550
SPCM181808G		SPCM181808T		175	175	75	50	165.5	141	60.5	468	2,690
SPCM181810G		SPCM181810T		175	175	100	50	165	140.5	85.5	569	2,770
NEW SPCM181810HG		NEW SPCM181810HT		175	175	100	75	164.8	140.4	85.5	538	3,000
SPCM181813G		SPCM181813T		175	175	125	50	164.5	140	110.5	639	2,850
NEW SPCM181813HG		NEW SPCM181813HT		175	175	125	75	164.3	139.9	110.5	652	3,190
SPCM181815G		SPCM181815T		175	175	150	50	164	139.5	135.5	723	3,830
NEW SPCM181815HG		NEW SPCM181815HT		175	175	150	75	163.9	139.5	135.5	716	3,910
NEW SPCM181818HG		NEW SPCM181818HT		175	175	175	75	163.5	139.1	160.5	794	4,310
SPCM182508G		SPCM182508T		175	250	75	50	165.5	216	60.5	633	4,520
SPCM182510G		SPCM182510T		175	250	100	50	165	215.5	85.5	745	4,890
NEW SPCM182510HG		NEW SPCM182510HT		175	250	100	75	164.8	215.4	85.5	718	4,890
NEW SPCM182513HG		NEW SPCM182513HT		175	250	125	75	164.3	214.9	110.5	855	5,120
SPCM182515G		SPCM182515T		175	250	150	50	164	214.5	135.5	946	5,240
NEW SPCM182518HG		NEW SPCM182518HT		175	250	175	75	163.5	214.1	160.5	983	5,580

型番目次/
Photo
INDEX

プラスチック
ケース

キャリング
ケース

防水・防塵
樹脂ボックス

防水・防塵
アルミ/
ステンレス
ボックス

端子ボックス/
防水コネクタ/
ケーブル
グラント

アルミサッシ
ケース

アルミ
フレーム/
ヒートシンク
ケース

メタル
ケース

Raspberry
Piケース

フリーサイズ
ケース/
フリーサイズ
パネル

ラックケース/
サブラック

棚板/
ラックパネル

電池ホルダー/
電池ボックス

アクセサリ/
機構部品

カスタム製品

技術資料/
各種ご案内

オプション部品 (別売)



外部取付足
SFL-1
P3-65



取付ベース
SMPシリーズ
P3-65



ケーブルグラント
P5-73~81



端子台・端子台カバー
STB・STCシリーズ
P5-25~26



ボール取付部品
P3-107~112