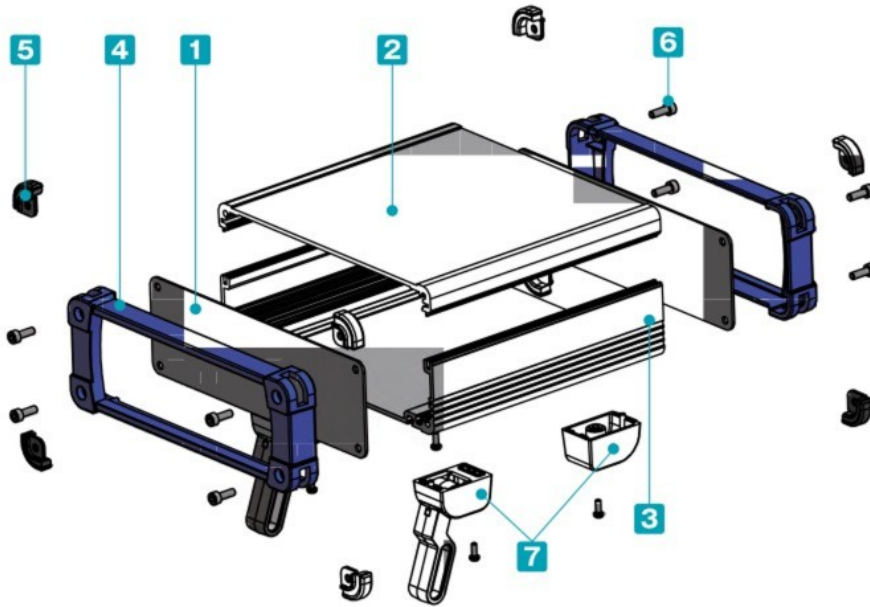
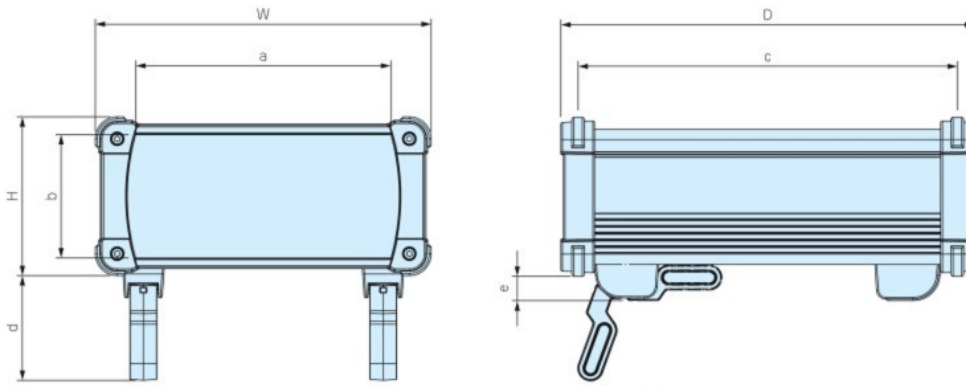


■ 下記図面は代表共通図です。  
各型番の詳細はホームページより  
CAD図・PDF図、3DCADデータ  
をダウンロードしてご確認ください。



付属ビス  
EXP20-□ : 六角穴付ボルトM4×12×8本  
EXP24-□、30-□ : 六角穴付ボルトM5×12×8本  
六角レンチ



型番・寸法・標準価格

■ EXP20シリーズをご注文の際は型番末尾□□に色記号を付けて下さい。

型番	外形寸法			有効寸法 (内部)					標準価格 (税別)	
	W	H	D	a	b	c	d	e	SB・SG・BB・BG	その他色仕様
EXP20- 6-19□□	199	56	192	131	35	172	14.5	62	5,330	6,160
EXP20- 6-25□□	199	56	245	131	35	225	14.5	62	5,960	6,770
EXP20- 6-30□□	199	56	300	131	35	280	14.5	62	6,290	7,100
EXP20- 7-19□□	199	74	192	131	53	172	14.5	62	5,780	6,710
EXP20- 7-25□□	199	74	245	131	53	225	14.5	62	6,320	7,230
EXP20- 7-30□□	199	74	300	131	53	280	14.5	62	6,690	7,570
EXP20- 9-19□□	199	94	192	131	73	172	14.5	62	6,310	7,340
EXP20- 9-25□□	199	94	245	131	73	225	14.5	62	6,900	7,900
EXP20- 9-30□□	199	94	300	131	73	280	14.5	62	7,290	8,260
EXP20-12-19□□	199	119	192	131	98	172	14.5	62	6,780	7,890
EXP20-12-25□□	199	119	245	131	98	225	14.5	62	7,430	8,520
EXP20-12-30□□	199	119	300	131	98	280	14.5	62	7,810	8,880
EXP24- 6-17□□	244	64	170	176	43	147	14.5	62	6,150	7,240
EXP24- 6-23□□	244	64	230	176	43	207	14.5	62	6,820	7,890
EXP24- 6-29□□	244	64	290	176	43	267	14.5	62	7,490	8,540
EXP24- 6-35□□	244	64	350	176	43	327	14.5	62	7,930	8,990
EXP24- 9-17□□	244	89	170	176	68	147	14.5	62	6,720	7,960
EXP24- 9-23□□	244	89	230	176	68	207	14.5	62	7,470	8,700
EXP24- 9-29□□	244	89	290	176	68	267	14.5	62	8,190	9,390
EXP24- 9-35□□	244	89	350	176	68	327	14.5	62	8,700	9,880
EXP24-11-17□□	244	114	170	176	93	147	14.5	62	7,440	8,830
EXP24-11-23□□	244	114	230	176	93	207	14.5	62	8,210	9,580
EXP24-11-29□□	244	114	290	176	93	267	14.5	62	9,000	10,350
EXP24-11-35□□	244	114	350	176	93	327	14.5	62	9,550	10,870
EXP30- 9-25□□	300	90	250	230	68	228	14	61.5	9,630	11,830
EXP30- 9-32□□	300	90	320	230	68	298	14	61.5	11,040	13,240
EXP30- 9-40□□	300	90	400	230	68	378	14	61.5	12,190	14,380
EXP30-14-25□□	300	140	250	230	118	228	14	61.5	10,700	13,240
EXP30-14-32□□	300	140	320	230	118	298	14	61.5	12,250	14,780
EXP30-14-40□□	300	140	400	230	118	378	14	61.5	13,520	16,070

型番目次/  
Photo  
INDEX

プラスチック  
ケース

キャリング  
ケース

防水・防塵  
樹脂ボックス

防水・防塵  
アルミ  
ステンレス  
ボックス

電子ボックス/  
防水コネクタ/  
ケーブル  
グラウンド

アルミサッシ  
ケース

アルミ  
フレーム/  
ヒートシンク  
ケース

メタル  
ケース

Raspberry  
Piケース

フリーサイズ  
ケース/  
フリーサイズ  
パネル

ラックケース/  
サブラック

棚板/  
ラックパネル

電池ホルダー/  
電池ボックス

アクセサリ  
/機構部品

カスタム製品

技術資料/  
各種ご案内