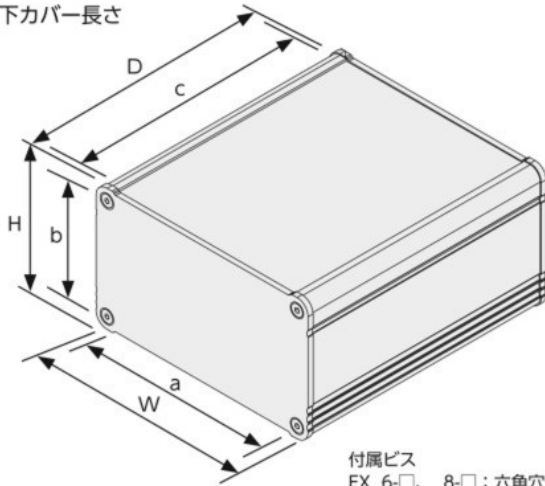


■ 下記図面は代表共通図です。

各型番の詳細はホームページよりCAD図・PDF図、3DCADデータをダウンロードしてご確認ください。

※c=上下カバー長さ



付属ビス
 EX 6-□、8-□：六角穴付皿ビスM2.5×8×8本
 EX11-□、14-□：六角穴付皿ビスM3×8×8本
 EX19-□：六角穴付皿ビスM4×10×8本
 EX23-□、29-□：六角穴付皿ビスM5×10×8本
 六角レンチ

型番・寸法・標準価格

型番	外形寸法			有効寸法 (内部)			標準価格 (税別)
	W	H	D	a	b	c	
EX 6- 3- 5□□	60.6	25.6	50	46	19.6	46	1,730
EX 6- 3- 8□□	60.6	25.6	77	46	19.6	73	1,790
EX 6- 3-10□□	60.6	25.6	100	46	19.6	96	1,840
EX 6- 4- 5□□	60.6	35.6	50	46	29.6	46	1,950
EX 6- 4- 8□□	60.6	35.6	77	46	29.6	73	2,010
EX 6- 4-10□□	60.6	35.6	100	46	29.6	96	2,080
EX 6- 5- 5□□	60.6	50.6	50	46	44.6	46	2,290
EX 6- 5- 8□□	60.6	50.6	77	46	44.6	73	2,360
EX 6- 5-10□□	60.6	50.6	100	46	44.6	96	2,420
EX 8- 3- 6□□	80.6	30.6	60	66	24.6	56	2,300
EX 8- 3- 9□□	80.6	30.6	90	66	24.6	86	2,380
EX 8- 3-12□□	80.6	30.6	120	66	24.6	116	2,470
EX 8- 4- 6□□	80.6	40.6	60	66	34.6	56	2,440
EX 8- 4- 9□□	80.6	40.6	90	66	34.6	86	2,530
EX 8- 4-12□□	80.6	40.6	120	66	34.6	116	2,620
EX 8- 6- 6□□	80.6	55.6	60	66	49.6	56	2,680
EX 8- 6- 9□□	80.6	55.6	90	66	49.6	86	2,780
EX 8- 6-12□□	80.6	55.6	120	66	49.6	116	2,880
EX11- 3- 8□□	106	31	79	88	24	74	2,810
EX11- 3-12□□	106	31	119	88	24	114	2,970
EX11- 3-16□□	106	31	165	88	24	160	3,160
EX11- 5- 8□□	106	46	79	88	39	74	3,080
EX11- 5-12□□	106	46	119	88	39	114	3,260
EX11- 5-16□□	106	46	165	88	39	160	3,470
EX11- 6- 8□□	106	61	79	88	54	74	3,550
EX11- 6-12□□	106	61	119	88	54	114	3,750
EX11- 6-16□□	106	61	165	88	54	160	3,990
EX14- 4-10□□	141	36	98	106.8	29	93	3,410
EX14- 4-14□□	141	36	138	106.8	29	133	3,660
EX14- 4-19□□	141	36	188	106.8	29	183	3,960
EX14- 5-10□□	141	51	98	106.8	44	93	3,820
EX14- 5-14□□	141	51	138	106.8	44	133	4,090
EX14- 5-19□□	141	51	188	106.8	44	183	4,400
EX14- 7-10□□	141	71	98	106.8	64	93	4,550
EX14- 7-14□□	141	71	138	106.8	64	133	4,850
EX14- 7-19□□	141	71	188	106.8	64	183	5,200
EX14- 9-10□□	141	91	98	106.8	84	93	5,040
EX14- 9-14□□	141	91	138	106.8	84	133	5,360
EX14- 9-19□□	141	91	188	106.8	84	183	5,730

■ お客様の指定サイズで製作できるフリーサイズケースはP10-95~98のEX5シリーズをご利用下さい。

オプション部品 (別売)



外付ブラケット EFシリーズ P7-74

■ EXシリーズをご注文の際は型番末尾□□に色記号を付けて下さい。

型番	外形寸法			有効寸法 (内部)			標準価格 (税別)
	W	H	D	a	b	c	
EX19- 4-13□□	186.5	43.5	125	131	35	120	▽ 4,960
EX19- 4-18□□	186.5	43.5	177	131	35	172	▽ 5,430
EX19- 4-23□□	186.5	43.5	230	131	35	225	▽ 6,020
EX19- 4-29□□	186.5	43.5	285	131	35	280	▽ 6,380
EX19- 6-13□□	186.5	61.5	125	131	53	120	▽ 5,450
EX19- 6-18□□	186.5	61.5	177	131	53	172	▽ 5,910
EX19- 6-23□□	186.5	61.5	230	131	53	225	▽ 6,510
EX19- 6-29□□	186.5	61.5	285	131	53	280	▽ 6,870
EX19- 8-13□□	186.5	81.5	125	131	73	120	▽ 6,020
EX19- 8-18□□	186.5	81.5	177	131	73	172	▽ 6,530
EX19- 8-23□□	186.5	81.5	230	131	73	225	▽ 7,150
EX19- 8-29□□	186.5	81.5	285	131	73	280	▽ 7,710
EX19-11-13□□	186.5	106.5	125	131	98	120	▽ 6,730
EX19-11-18□□	186.5	106.5	177	131	98	172	▽ 7,280
EX19-11-23□□	186.5	106.5	230	131	98	225	▽ 7,970
EX19-11-29□□	186.5	106.5	285	131	98	280	▽ 8,390
EX23- 5-15□□	232	52	153	176	43	147	▽ 6,860
EX23- 5-21□□	232	52	213	176	43	207	▽ 7,560
EX23- 5-27□□	232	52	273	176	43	267	▽ 8,270
EX23- 5-33□□	232	52	333	176	43	327	▽ 8,760
EX23- 8-15□□	232	77	153	176	68	147	▽ 7,590
EX23- 8-21□□	232	77	213	176	68	207	▽ 8,400
EX23- 8-27□□	232	77	273	176	68	267	▽ 9,170
EX23- 8-33□□	232	77	333	176	68	327	▽ 9,700
EX23-10-15□□	232	102	153	176	93	147	▽ 8,740
EX23-10-21□□	232	102	213	176	93	207	▽ 9,560
EX23-10-27□□	232	102	273	176	93	267	▽10,290
EX23-10-33□□	232	102	333	176	93	327	▽10,960
NEW EX29- 8-23□□	287.5	77.5	234	230	68	228	12,050
NEW EX29- 8-30□□	287.5	77.5	304	230	68	298	13,710
NEW EX29- 8-38□□	287.5	77.5	384	230	68	378	15,060
NEW EX29-13-23□□	287.5	127.5	234	230	118	228	14,250
NEW EX29-13-30□□	287.5	127.5	304	230	118	298	16,110
NEW EX29-13-38□□	287.5	127.5	384	230	118	378	17,630

▽は値下げした製品です。

型番目次/
Photo
INDEX

プラスチック
ケース

キャリング
ケース

防水・防塵
樹脂ボックス

防水・防塵
アルミ
ステンレス
ボックス

端子ボックス/
防水コネクタ/
ケーブル
ケブラード
グラウンド

アルミサッシ
ケース

アルミ
フレーム/
ヒートシンク
ケース

メタル
ケース

Raspberry
Piケース

フリーサイズ
ケース/
フリーサイズ
パネル

ラックケース/
サブラック

棚板/
ラックパネル

電池ホルダー/
電池ボックス

アクセサリ/
機構部品

カスタム製品

技術資料/
各種ご案内