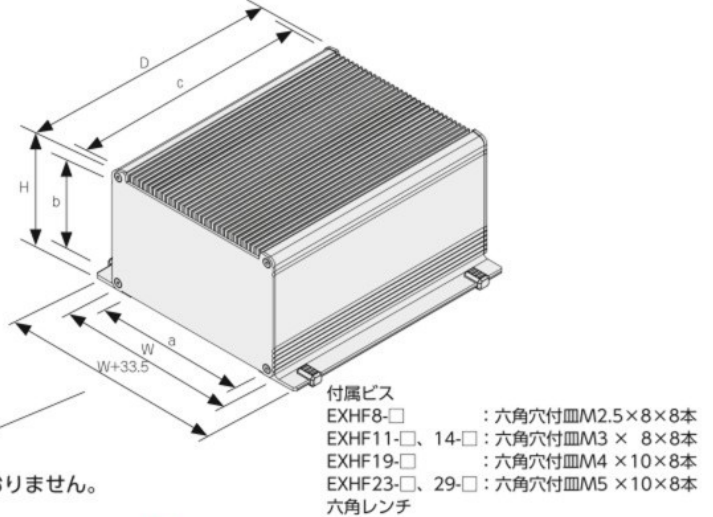
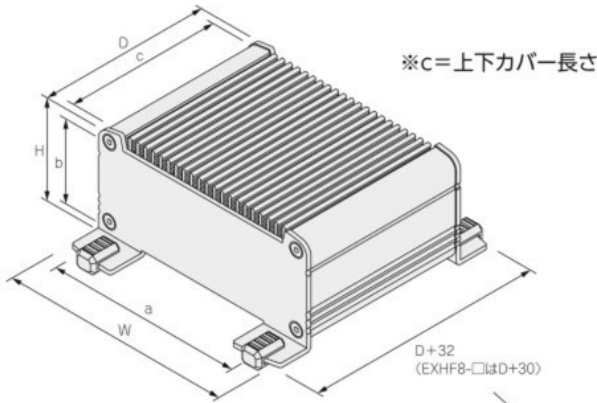


■ 下記図面は代表共通図です。

各型番の詳細はホームページよりCAD図・PDF図、3DCADデータをダウンロードしてご確認ください。

EXHF8-□、11-□、14-□

EXHF19-□、23-□、29-□



型番・寸法・標準価格

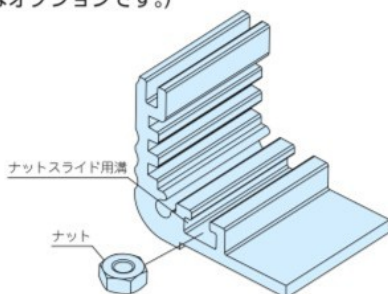
■ EXHFシリーズをご注文の際は型番末尾□□に色記号を付けて下さい。

型番	外形寸法			有効寸法 (内部)			熱抵抗値 (°C/W)	標準価格 (税別)	
	W	H	D	a	b	c		SS	BB
NEW EXHF 8-3- 6□□	80.6	32.8	60	66	15	56	7.32	2,440	2,620
NEW EXHF 8-3- 9□□	80.6	32.8	90	66	15	86	5.65	2,640	2,780
NEW EXHF 8-3-12□□	80.6	32.8	120	66	15	116	4.72	2,800	2,940
NEW EXHF 8-4- 6□□	80.6	42.8	60	66	25	56	7.32	2,610	2,810
NEW EXHF 8-4- 9□□	80.6	42.8	90	66	25	86	5.65	2,820	2,970
NEW EXHF 8-4-12□□	80.6	42.8	120	66	25	116	4.72	2,970	3,150
NEW EXHF 8-6- 6□□	80.6	57.8	60	66	40	56	7.32	2,730	2,960
NEW EXHF 8-6- 9□□	80.6	57.8	90	66	40	86	5.65	2,940	3,130
NEW EXHF 8-6-12□□	80.6	57.8	120	66	40	116	4.72	3,150	3,320
NEW EXHF11-3- 8□□	106	33.1	78	88.5	14	74	4.82	3,010	3,300
NEW EXHF11-3-12□□	106	33.1	118	88.5	14	114	3.72	3,330	3,600
NEW EXHF11-3-16□□	106	33.1	164	88.5	14	160	3.03	3,730	3,950
NEW EXHF11-5- 8□□	106	48.1	78	88.5	29	74	4.82	3,220	3,600
NEW EXHF11-5-12□□	106	48.1	118	88.5	29	114	3.72	3,470	3,820
NEW EXHF11-5-16□□	106	48.1	164	88.5	29	160	3.03	3,910	4,170
NEW EXHF11-6- 8□□	106	63.1	78	88.5	44	74	4.82	3,540	3,910
NEW EXHF11-6-12□□	106	63.1	118	88.5	44	114	3.72	3,810	4,120
NEW EXHF11-6-16□□	106	63.1	164	88.5	44	160	3.03	4,270	4,500
NEW EXHF14-4-10□□	141	38.1	97	101.8	24.3	93	3.4	3,940	4,610
NEW EXHF14-4-14□□	141	38.1	137	101.8	24.3	133	2.75	4,190	4,760
NEW EXHF14-4-19□□	141	38.1	187	101.8	24.3	183	2.27	4,810	5,260
NEW EXHF14-5-10□□	141	53.1	97	101.8	39.3	93	3.4	4,190	5,040
NEW EXHF14-5-14□□	141	53.1	137	101.8	39.3	133	2.75	4,520	5,130
NEW EXHF14-5-19□□	141	53.1	187	101.8	39.3	183	2.27	5,020	5,490
NEW EXHF14-7-10□□	141	73.1	97	101.8	59.3	93	3.4	4,760	5,730
NEW EXHF14-7-14□□	141	73.1	137	101.8	59.3	133	2.75	5,190	5,940
NEW EXHF14-7-19□□	141	73.1	187	101.8	59.3	183	2.27	5,830	6,410
NEW EXHF14-9-10□□	141	93.1	97	101.8	79.3	93	3.4	5,220	6,250
NEW EXHF14-9-14□□	141	93.1	137	101.8	79.3	133	2.75	5,730	6,570
NEW EXHF14-9-19□□	141	93.1	187	101.8	79.3	183	2.27	6,280	6,870

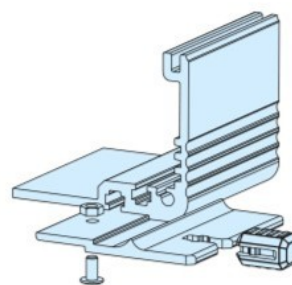
※熱抵抗値算出の条件

- ・自然空冷
- ・フィンが地面に垂直で温度上昇60°Cの時
- ・全面素子

■ ヒートシンクカバーと下カバー(幅140mm以上)にはM3ナットが入るナットスライド用溝があります。(ナットはオプションです。)



■ フランジブラケットは下記図のようにスライド溝にナットを入れて取付けて下さい。



型番目次/ Photo INDEX

プラスチックケース

キャリングケース

防水・防塵 樹脂ボックス

防水・防塵 アルミ ステンレス ボックス

端子ボックス/ 防水コネクタ/ ケーブル グランド

アルミサッシ ケース

アルミ フレーム/ ヒートシンク ケース

メタル ケース

Raspberry Pi ケース

フリーサイズ ケース/ フリーサイズ パネル

ラックケース/ サブラック

棚板/ ラックパネル

電池ホルダー/ 電池ボックス

アクセサリ/ 機構部品

カスタム製品

技術資料/ 各種ご案内