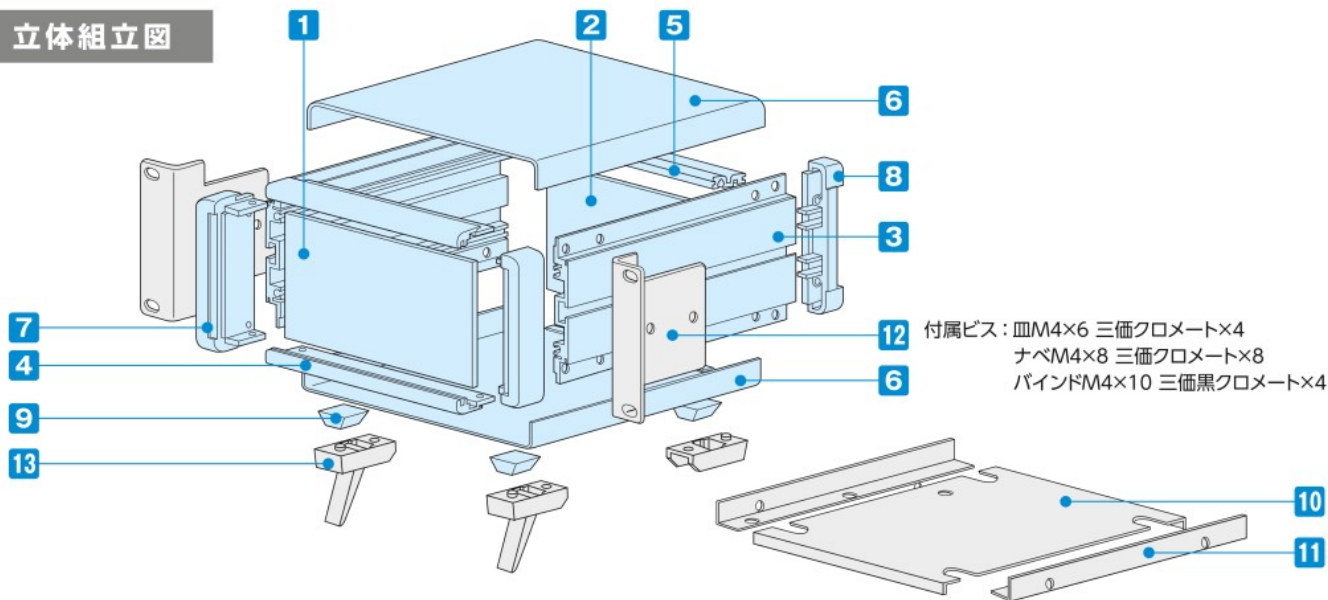




- カスタム製品 (穴加工・シルク印刷・表面シート製作) についてはP15-1~61をご覧ください。
- カスタム製品のリピート注文品は5%割引致します。

- MOシリーズは高さが8種類、幅が6種類、奥行が5種類の176サイズ528機種の組立式システムケースです。
- より明るい外観色に変更したため、色仕様Gの呼称をGSに変更致しました。
- オールアルミ製の軽量タイプです。
- 測定器・検査装置・電源装置・コントローラーへのご利用に最適な万能ケースです。

立体組立図



構成内容

No.	名称	個数	材質	色 / 表面処理
1	フロントパネル	1	アルミ板 A1100P t2.0	シルバーアルマイト・ブラックアルマイト
2	リアパネル	1	アルミ板 A1100P t2.0	シルバーアルマイト・ブラックアルマイト
3	サイドフレーム	2	アルミ押出材 A6063S-T5	グレー塗装・ブラック塗装
4	フロントフレーム	2	アルミ押出材 A6063S-T5	グレー塗装・ブラック塗装
5	リアフレーム	2	アルミ押出材 A6063S-T5	シルバーアルマイト
6	上下カバー	各1	アルミ板 A1100P t1.0	ライトグレー・ブラック / 塗装
7	コーナーブロック	2	アルミダイキャスト ADC12	グレー塗装・ブラック塗装
8	リアフィート	2	難燃性ABS (UL94V-0 主成分)	シボグレー・シボブラック
9	ゴム足	4	ポリウレタン	ブラック

■ フロント・リアパネル・上下カバー片面保護シート付です。目立ちにくいのでご注意ください。