



上下カバー鉄製

アルミサッシケース



型番目次/  
Photo  
INDEX

プラスチック  
ケース

キャリング  
ケース

防水・防塵  
樹脂ボックス

防水・防塵  
アルミ/  
ステンレス  
ボックス

電子ボックス/  
防水コネクタ/  
ケーブル  
グランド

アルミサッシ  
ケース

アルミ  
フレーム/  
ヒートシンク  
ケース

メタル  
ケース

Raspberry  
Piケース

フリーサイズ  
ケース/  
フリーサイズ  
パネル

ラックケース/  
サブラック

棚板/  
ラックパネル

電池ホルダー/  
電池ボックス

アクセサリ  
/機構部品

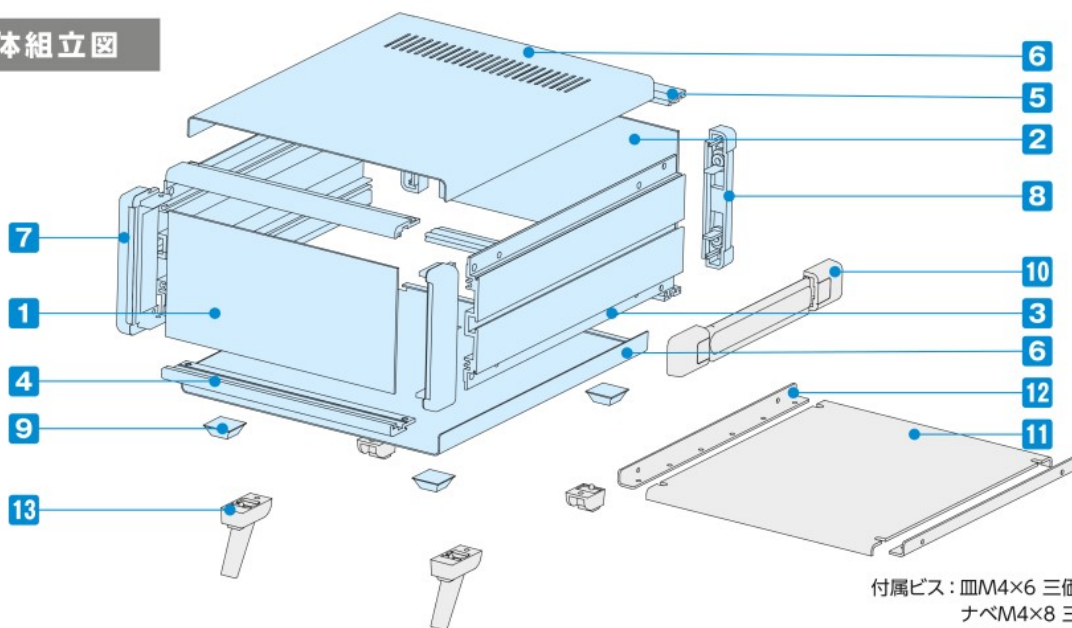
カスタム製品

技術資料/  
各種ご案内

- カスタム製品 (穴加工・シルク印刷・表面シート製作) についてはP15-1~61をご覧ください。
- カスタム製品のリピート注文品は5%割引致します。

- 高さ8種類、幅6種類、奥行4種類の160サイズ、480機種のバンド取手付の組立式システムケースです。
- より明るい外観色に変更したため、色仕様Gの呼称をGSに変更致しました。
- 一体感のある樹脂製バンド取手付ケースです。取手の耐荷重は20kgです。
- バンド取手の詳細や構成部品についてはカタログP6-68のMYシリーズを参照下さい。

立体組立図



付属ビス: 皿M4×6 三価クロメート×4  
ナベM4×8 三価クロメート×8  
バンドM4×10 三価黒クロメート×4

構成内容

No.	名称	個数	材質	色 / 表面処理
1	フロントパネル	1	アルミ板 A1100P t2.0	シルバーアルマイト・ブラックアルマイト
2	リアパネル	1	アルミ板 A1100P t2.0	シルバーアルマイト・ブラックアルマイト
3	サイドフレーム	2	アルミ押出材 A6063S-T5	グレー塗装・ブラック塗装
4	フロントフレーム	2	アルミ押出材 A6063S-T5	グレー塗装・ブラック塗装
5	リアフレーム	2	アルミ押出材 A6063S-T5	シルバーアルマイト
6	上下カバー	各1	鋼板 SPCC t1.0	ライトグレー塗装・ブラック塗装
7	コーナーブロック	2	アルミダイキャスト ADC12	グレー塗装・ブラック塗装
8	リアフィート	2	難燃性ABS (UL94V-0 主成分)	シボグレー・シボブラック
9	ゴム足	4	ポリウレタン	ブラック
10	バンド取手	1	エラストマー、ABS	グレー・ブラック

■ フロント / リアパネル片面保護シート付です。目立ちにくいのでご注意ください。