



- カスタム製品 (穴加工・シルク印刷・表面シート製作) についてはP15-1~61をご覧ください。
- カスタム製品のリピート注文品は5%割引致します。

- 高さ8種類、幅6種類、奥行4種類の160サイズ、480機種のバンド取手付の組立式システムケースです。

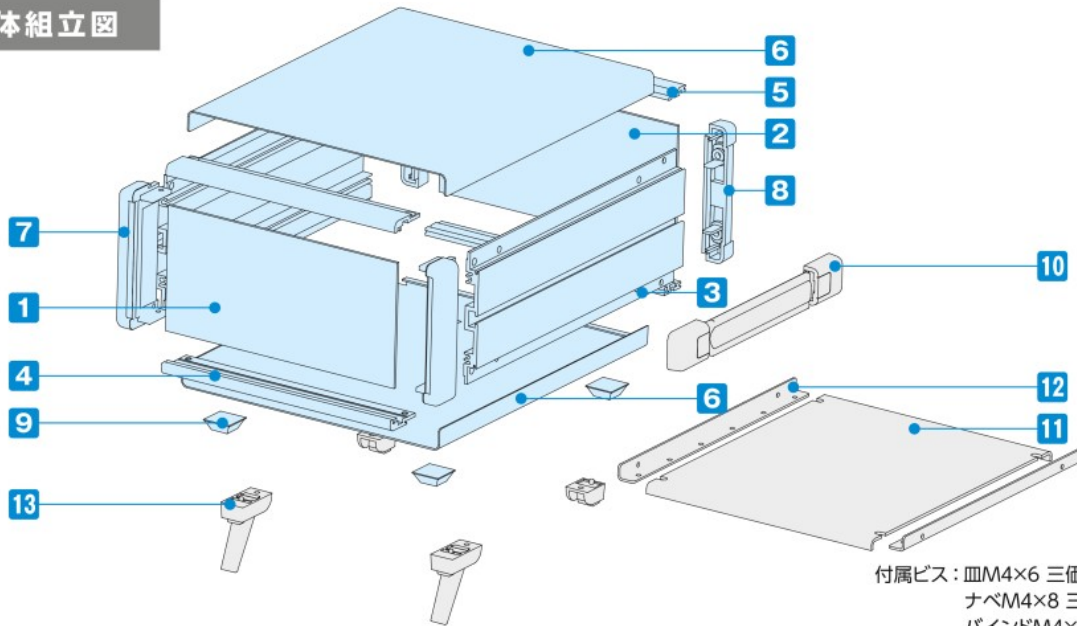
- より明るい外観色に変更したため、色仕様Gの呼称をGSに変更致しました。

- オールアルミ製で軽量なので、持ち運びする測定器・電源装置に最適です。

- 一体感のある樹脂製バンド取手付ケースです。取手の耐荷重は20kgです。

- バンド取手の詳細や構成部品についてはカタログP6-68のMYシリーズを参照下さい。

立体組立図



付属ビス：皿M4×6 三価クロメート×4
ナベM4×8 三価クロメート×8
バンドM4×10 三価黒クロメート×4

構成内容

No.	名称	個数	材質	色 / 表面処理
1	フロントパネル	1	アルミ板 A1100P t2.0	シルバーアルマイト・ブラックアルマイト
2	リアパネル	1	アルミ板 A1100P t2.0	シルバーアルマイト・ブラックアルマイト
3	サイドフレーム	2	アルミ押出材 A6063S-T5	グレー塗装・ブラック塗装
4	フロントフレーム	2	アルミ押出材 A6063S-T5	グレー塗装・ブラック塗装
5	リアフレーム	2	アルミ押出材 A6063S-T5	シルバーアルマイト
6	上下カバー	各1	アルミ板 A1100P t1.0	ライトグレー・ブラック / 塗装
7	コーナーブロック	2	アルミダイキャスト ADC12	グレー塗装・ブラック塗装
8	リアフィート	2	難燃性ABS (UL94V-0 主成分)	シボグレー・シボブラック
9	ゴム足	4	ポリウレタン	ブラック
10	バンド取手	1	エラストマー、ABS	グレー・ブラック

- フロント・リアパネル・上下カバー片面保護シート付です。目立ちにくいのでご注意ください。