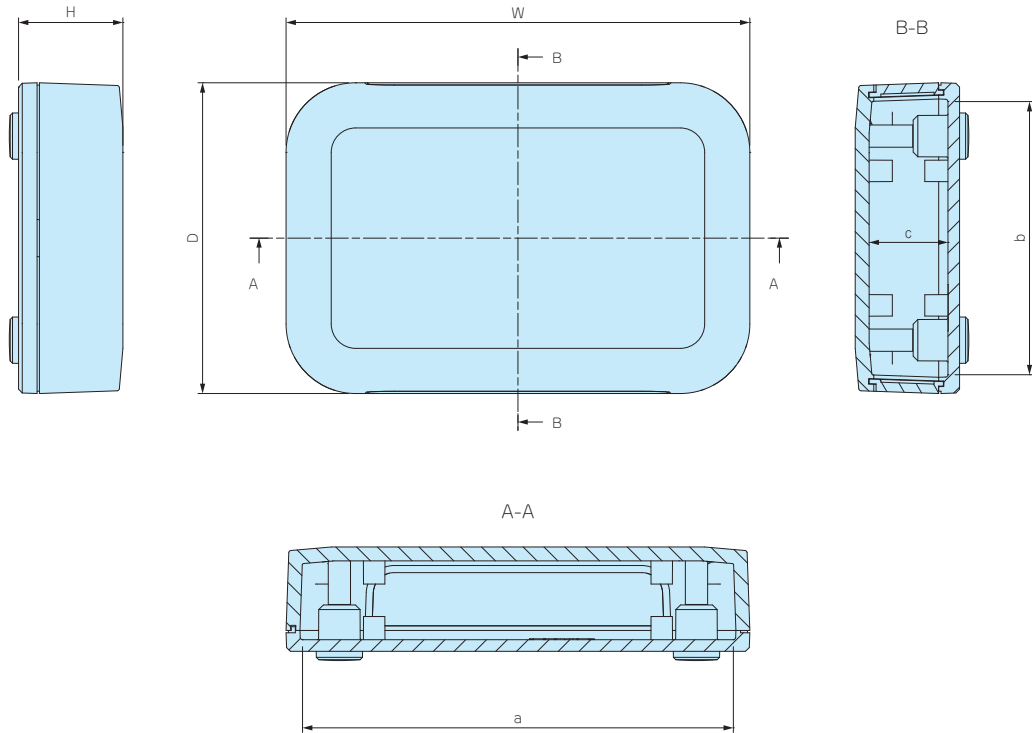


外觀寸法図

■ 下記図面は代表共通図です。  
各製品の詳細図はホームページよりCAD・PDF図をダウンロードしてご確認ください。



※ サイズによって基板取付用ボスの数が異なります。  
詳細はCAD・PDF図をご確認ください。

プラスチックケース

型番目次/  
Photo  
INDEX

プラスチック  
ケース

キャリング  
ケース

防水・防塵  
樹脂ボックス

防水・防塵  
アルミ/  
ステンレス  
ボックス

端子ボックス/  
防水コネクタ/  
ケーブル  
グランド

アルミ  
フレーム/  
ヒートシンク  
ケース

アルミサッシ  
ケース

メタル  
ケース

フリーサイズ  
ケース/  
フリーサイズ  
パネル

ラックケース/  
サブラック

棚板/  
ラックパネル

電池ホルダー/  
電池ボックス

アクセサリ  
/機構部品

カスタム製品

技術資料/  
各種ご案内

型番	W	H	D	a	b	c
PF10- 2- 7□	100	22.5	67	92	58	17
PF10- 2-10□	100	22.5	100	92	91	17
PF10- 4- 7□	100	35	67	91	57	29.5
PF10- 4-10□	100	35	100	91	90	29.5
PF13- 3- 9□	125	25	85	117	76	19.5
PF13- 3-13□	125	25	125	117	116	19.5
PF13- 4- 9□	125	40	85	116	75	34.5
PF13- 4-13□	125	40	125	116	115	34.5
PF15- 3-10□	150	30	100	142	90	24
PF15- 3-15□	150	30	150	142	140	24
PF15- 5-10□	150	45	100	141	89	39
PF15- 5-15□	150	45	150	141	139	39
PF18- 4-12□	175	35	120	166	110	29
PF18- 4-18□	175	35	175	166	165	29
PF18- 5-12□	175	50	120	165	109	44
PF18- 5-18□	175	50	175	165	164	44
PF20- 4-13□	200	40	135	191.5	124.5	34
PF20- 4-20□	200	40	200	191.5	189.5	34
PF20- 6-13□	200	60	135	190	123	54
PF20- 6-20□	200	60	200	190	188	54
PF24- 4-17□	240	42.5	165	230	154	36.5
PF24- 4-24□	240	42.5	240	230	229	36.5
PF24- 6-17□	240	60	165	229	153	54
PF24- 6-24□	240	60	240	229	228	54
PF28- 5-20□	280	45	200	269.5	189	38.5
PF28- 7-20□	280	65	200	268.5	187.5	58.5
PF28 -9-20□	280	90	200	266.5	185.5	83.5
PF32 -5-23□	320	45	225	309.5	214	38.5
PF32 -7-23□	320	70	225	308	212	63.5
PF32-10-23□	320	100	225	306	210	93.5