

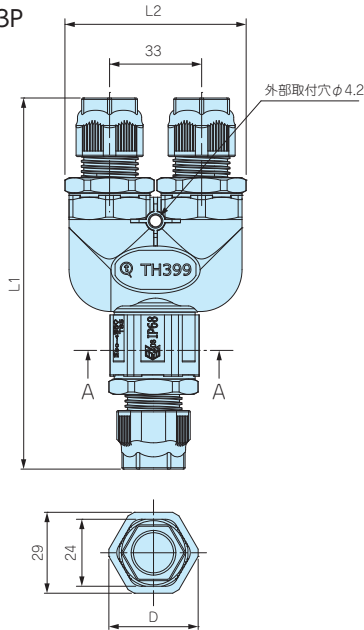
型番・寸法・標準価格

型番	L1	L2	D	適合ケーブル外径	端子台	標準価格
THB399Y-3P	133	65	32	φ7~φ13.5	3P	▲1,530
THB399Y-6P	176	65	32	φ7~φ13.5	6P	2,140
THB399Y-3WV	176	65	32	φ7~φ13.5	3WV	▲2,180
NEW THB399Y-N	176	65	32	φ7~φ13.5	端子台無し	1,590

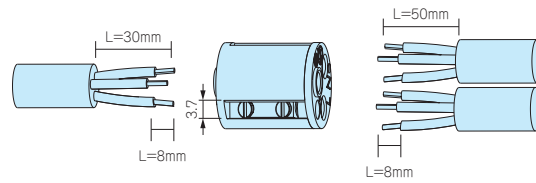
▲は値上げした製品です。

■ 下記図面は代表共通図です。各製品の詳細図はホームページよりCAD・PDF図をダウンロードしてご確認下さい。

THB399Y-3P

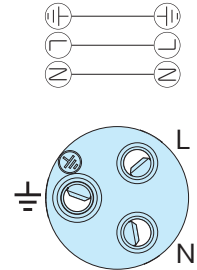


3P 端子台

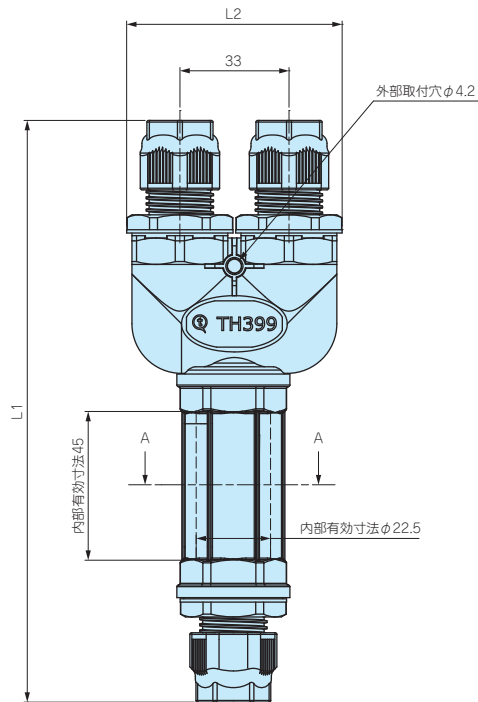


■ マイナスドライバー先端幅は3mmが推奨です。

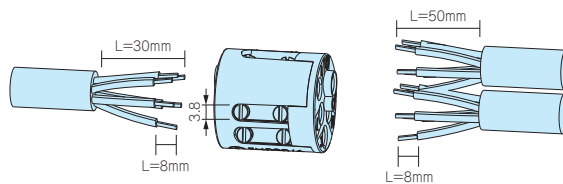
配線図



THB399Y

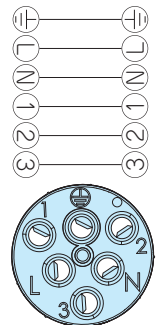


THB399Y-6P 端子台

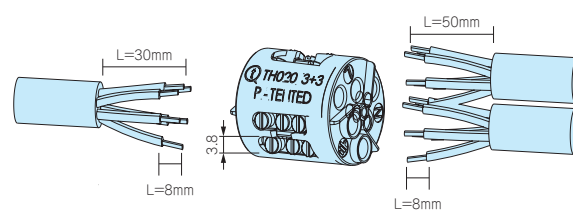


■ マイナスドライバー先端幅は3mmが推奨です。

配線図

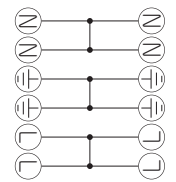


THB399Y-3WV 端子台

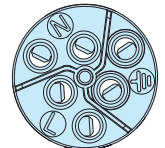


■ マイナスドライバー先端幅は3mmが推奨です。

配線図



2極が3つに分かれています。(各々がコモンになっています。)



THB399Y-N 端子台無し



■ 端子台が付属しない機種です。

■ 他メーカーの端子台や、電線を自由に接続配線したい場合にご利用下さい。

型番目次/
Photo
INDEX

プラスチック
ケース

キャリング
ケース

防水・防塵
樹脂ボックス

防水・防塵
アルミ/
ステンレス
ボックス

端子ボックス/
防水コネクタ/
ケーブル
グラウンド

アルミ
フレーム/
ヒートシンク
ケース

アルミサッシ
ケース

メタル
ケース

フリーサイズ
ケース/
フリーサイズ
パネル

ラックケース/
サブラック

機板/
ラックパネル

電池ホルダー/
電池ボックス

アクセサリ
/機構部品

カスタム製品

技術資料/
各種ご案内