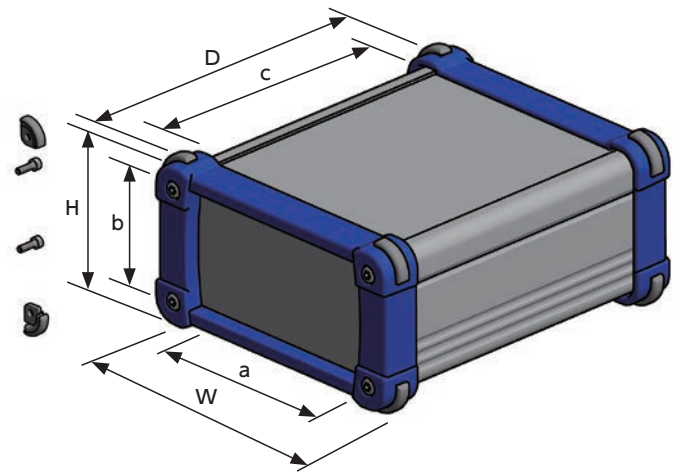
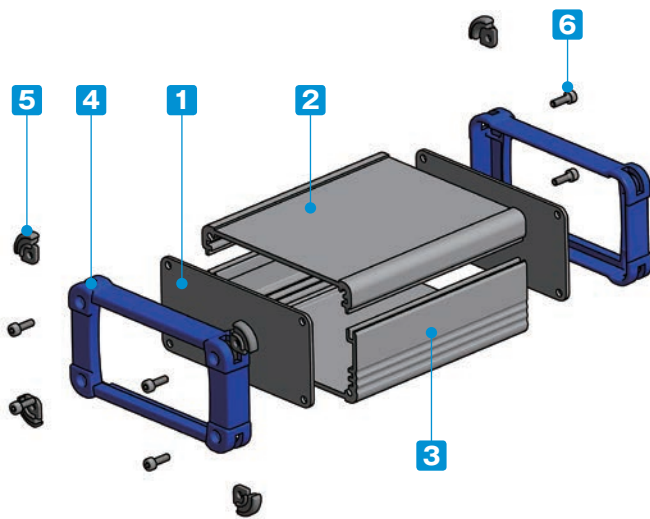


■ 各製品の詳細図はホームページよりCAD・PDF図をダウンロードしてご確認ください。



付属ビス
 EXP 7-□、9-□：六角穴付ボルトM2.5×8×8本
 EXP12-□、15-□：六角穴付ボルトM3×10×8本
 EXP20-□：六角穴付ボルトM4×12×8本
 EXP24-□：六角穴付ボルトM5×12×8本
 六角レンチ

型番・寸法・標準価格

型番	外形寸法			有効寸法 (内部)			標準価格	
	W	H	D	a	b	c	SB・SG・BB・BG	その他仕様
EXP 7- 3- 6□□	69	34	60	47	19.6	46	1,560	1,920
EXP 7- 3- 9□□	69	34	87	47	19.6	73	1,620	1,980
EXP 7- 3-11□□	69	34	110	47	19.6	96	1,660	2,020
EXP 7- 4- 6□□	69	44	60	47	29.6	46	1,660	2,050
EXP 7- 4- 9□□	69	44	87	47	29.6	73	1,710	2,100
EXP 7- 4-11□□	69	44	110	47	29.6	96	1,790	2,170
EXP 7- 6- 6□□	69	59	60	47	44.6	46	1,860	2,270
EXP 7- 6- 9□□	69	59	87	47	44.6	73	1,950	2,340
EXP 7- 6-11□□	69	59	110	47	44.6	96	2,180	2,570
EXP 9- 4- 7□□	89	39	70	67	24.6	56	1,890	2,300
EXP 9- 4-10□□	89	39	100	67	24.6	86	1,960	2,380
EXP 9- 4-13□□	89	39	130	67	24.6	116	2,040	2,450
EXP 9- 5- 7□□	89	49	70	67	34.6	56	1,960	2,450
EXP 9- 5-10□□	89	49	100	67	34.6	86	2,070	2,560
EXP 9- 5-13□□	89	49	130	67	34.6	116	2,160	2,630
EXP 9- 6- 7□□	89	64	70	67	49.6	56	2,170	2,610
EXP 9- 6-10□□	89	64	100	67	49.6	86	2,290	2,730
EXP 9- 6-13□□	89	64	130	67	49.6	116	2,400	2,810
EXP12- 4- 9□□	116	41	90	89	24	74	2,120	2,860
EXP12- 4-13□□	116	41	130	89	24	114	2,290	3,020
EXP12- 4-18□□	116	41	176	89	24	160	2,500	3,200
EXP12- 6- 9□□	116	56	90	89	39	74	2,270	2,990
EXP12- 6-13□□	116	56	130	89	39	114	2,440	3,160
EXP12- 6-18□□	116	56	176	89	39	160	2,670	3,370
EXP12- 7- 9□□	116	71	90	89	54	74	2,480	3,210
EXP12- 7-13□□	116	71	130	89	54	114	2,690	3,410
EXP12- 7-18□□	116	71	176	89	54	160	2,930	3,620
EXP15- 5-11□□	151	46	110	107.4	29	93	2,620	3,540
EXP15- 5-15□□	151	46	150	107.4	29	133	2,870	3,790
EXP15- 5-20□□	151	46	200	107.4	29	183	3,190	4,070
EXP15- 6-11□□	151	61	110	107.4	44	93	2,840	3,780
EXP15- 6-15□□	151	61	150	107.4	44	133	3,100	4,020
EXP15- 6-20□□	151	61	200	107.4	44	183	3,430	4,340
EXP15- 8-11□□	151	81	110	107.4	64	93	3,260	4,090
EXP15- 8-15□□	151	81	150	107.4	64	133	3,560	4,500
EXP15- 8-20□□	151	81	200	107.4	64	183	3,940	4,840
EXP15-10-11□□	151	101	110	107.4	84	93	3,550	4,500
EXP15-10-15□□	151	101	150	107.4	84	133	3,880	4,800
EXP15-10-20□□	151	101	200	107.4	84	183	4,280	5,170

■ EXPシリーズをご注文の際は型番末尾□□に色記号を付けて下さい。

型番	外形寸法			有効寸法 (内部)			標準価格	
	W	H	D	a	b	c	SB・SG・BB・BG	その他仕様
NEW EXP20- 6-14□□	199	56	140	132	35	120	3,910	4,760
NEW EXP20- 6-19□□	199	56	192	132	35	172	4,340	5,170
NEW EXP20- 6-25□□	199	56	245	132	35	225	4,970	5,780
NEW EXP20- 6-30□□	199	56	300	132	35	280	5,300	6,110
NEW EXP20- 7-14□□	199	74	140	132	53	120	4,330	5,270
NEW EXP20- 7-19□□	199	74	192	132	53	172	4,790	5,720
NEW EXP20- 7-25□□	199	74	245	132	53	225	5,330	6,240
NEW EXP20- 7-30□□	199	74	300	132	53	280	5,700	6,580
NEW EXP20- 9-14□□	199	94	140	132	73	120	4,850	5,880
NEW EXP20- 9-19□□	199	94	192	132	73	172	5,320	6,350
NEW EXP20- 9-25□□	199	94	245	132	73	225	5,910	6,910
NEW EXP20- 9-30□□	199	94	300	132	73	280	6,300	7,270
NEW EXP20-12-14□□	199	119	140	132	98	120	5,260	6,380
NEW EXP20-12-19□□	199	119	192	132	98	172	5,790	6,900
NEW EXP20-12-25□□	199	119	245	132	98	225	6,440	7,530
NEW EXP20-12-30□□	199	119	300	132	98	280	6,820	7,890
NEW EXP24- 6-17□□	244	64	170	177	43	147	5,160	6,250
NEW EXP24- 6-23□□	244	64	230	177	43	207	5,830	6,900
NEW EXP24- 6-29□□	244	64	290	177	43	267	6,500	7,550
NEW EXP24- 6-35□□	244	64	350	177	43	327	6,940	8,000
NEW EXP24- 9-17□□	244	89	170	177	68	147	5,730	6,970
NEW EXP24- 9-23□□	244	89	230	177	68	207	6,480	7,710
NEW EXP24- 9-29□□	244	89	290	177	68	267	7,200	8,400
NEW EXP24- 9-35□□	244	89	350	177	68	327	7,710	8,890
NEW EXP24-11-17□□	244	114	170	177	93	147	6,450	7,840
NEW EXP24-11-23□□	244	114	230	177	93	207	7,220	8,590
NEW EXP24-11-29□□	244	114	290	177	93	267	8,010	9,360
NEW EXP24-11-35□□	244	114	350	177	93	327	8,560	9,880

オプション部品 (別売)



チルトレッグ TLWシリーズ P6-20

■ お客様の指定サイズで製作できるフリーサイズケースはP9-1~4のEXPSシリーズをご利用下さい。

型番目次 / Photo INDEX

プラスチックケース

キャリングケース

防水・防塵樹脂ボックス

防水・防塵アルミ / ステンレスボックス

端子ボックス / 防水コネクタ / ケーブルグラウンド

アルミフレーム / ヒートシンクケース

アルミサッシケース

メタルケース

フリーサイズケース / フリーサイズパネル

ラックケース / サブラック

機板 / ラックパネル

電池ホルダー / 電池ボックス

アクセサリ / 機構部品

カスタム製品

技術資料 / 各種ご案内