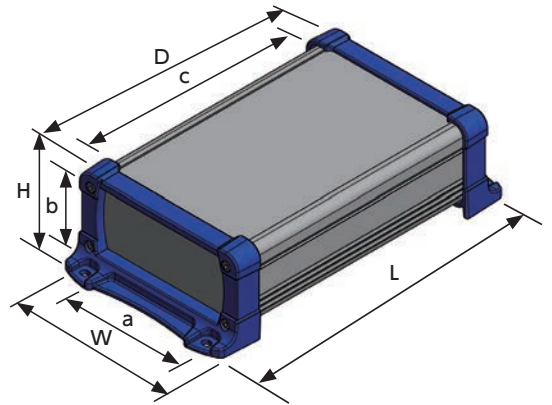
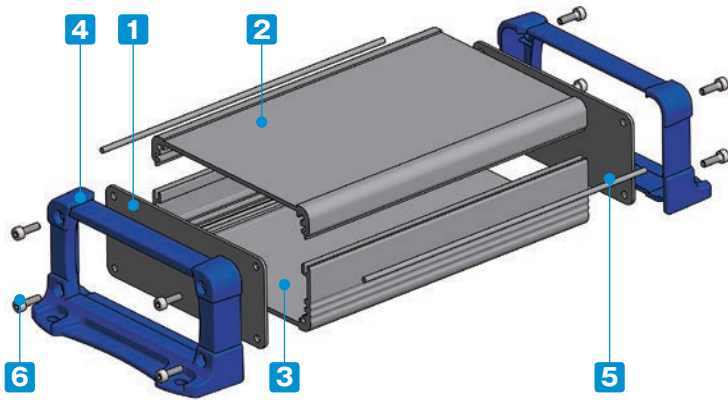


■ 各製品の詳細図はホームページよりCAD・PDF図をダウンロードしてご確認ください。



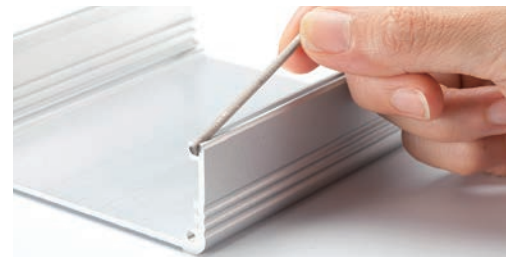
型番・寸法・標準価格

■ EXEFシリーズをご注文の際は型番末尾□□に色記号を付けて下さい。

| 型番 | 外形寸法 | | | | 有効寸法 (内部) | | | 標準価格 | |
|--------------------|------|------|-----|-------|-----------|------|-----|-------|-------|
| | W | H | D | L | a | b | c | SB・SG | SN |
| NEW EXEF 7- 3- 6□□ | 66 | 34 | 60 | 84 | 47 | 19.6 | 46 | 1,900 | 2,270 |
| NEW EXEF 7- 3- 9□□ | 66 | 34 | 87 | 111 | 47 | 19.6 | 73 | 2,050 | 2,400 |
| NEW EXEF 7- 3-11□□ | 66 | 34 | 110 | 134 | 47 | 19.6 | 96 | 2,190 | 2,530 |
| NEW EXEF 7- 4- 6□□ | 66 | 44 | 60 | 84 | 47 | 29.6 | 46 | 2,050 | 2,410 |
| NEW EXEF 7- 4- 9□□ | 66 | 44 | 87 | 111 | 47 | 29.6 | 73 | 2,230 | 2,580 |
| NEW EXEF 7- 4-11□□ | 66 | 44 | 110 | 134 | 47 | 29.6 | 96 | 2,400 | 2,740 |
| NEW EXEF 7- 6- 6□□ | 66 | 59 | 60 | 84 | 47 | 44.6 | 46 | 2,270 | 2,640 |
| NEW EXEF 7- 6- 9□□ | 66 | 59 | 87 | 111 | 47 | 44.6 | 73 | 2,470 | 2,840 |
| NEW EXEF 7- 6-11□□ | 66 | 59 | 110 | 134 | 47 | 44.6 | 96 | 2,820 | 3,160 |
| NEW EXEF 9- 4- 7□□ | 86 | 39 | 70 | 95.8 | 67 | 24.6 | 56 | 2,320 | 2,680 |
| NEW EXEF 9- 4-10□□ | 86 | 39 | 100 | 125.8 | 67 | 24.6 | 86 | 2,560 | 2,880 |
| NEW EXEF 9- 4-13□□ | 86 | 39 | 130 | 155.8 | 67 | 24.6 | 116 | 2,780 | 3,090 |
| NEW EXEF 9- 5- 7□□ | 86 | 49 | 70 | 95.8 | 67 | 34.6 | 56 | 2,410 | 2,860 |
| NEW EXEF 9- 5-10□□ | 86 | 49 | 100 | 125.8 | 67 | 34.6 | 86 | 2,640 | 3,090 |
| NEW EXEF 9- 5-13□□ | 86 | 49 | 130 | 155.8 | 67 | 34.6 | 116 | 2,900 | 3,330 |
| NEW EXEF 9- 6- 7□□ | 86 | 64 | 70 | 95.8 | 67 | 49.6 | 56 | 2,620 | 3,070 |
| NEW EXEF 9- 6-10□□ | 86 | 64 | 100 | 125.8 | 67 | 49.6 | 86 | 2,880 | 3,330 |
| NEW EXEF 9- 6-13□□ | 86 | 64 | 130 | 155.8 | 67 | 49.6 | 116 | 3,160 | 3,590 |
| NEW EXEF11- 4- 9□□ | 113 | 41.5 | 90 | 121.8 | 89 | 24 | 74 | 2,670 | 3,220 |
| NEW EXEF11- 4-13□□ | 113 | 41.5 | 130 | 161.8 | 89 | 24 | 114 | 3,070 | 3,600 |
| NEW EXEF11- 4-18□□ | 113 | 41.5 | 176 | 207.8 | 89 | 24 | 160 | 3,490 | 4,000 |
| NEW EXEF11- 6- 9□□ | 113 | 56.5 | 90 | 121.8 | 89 | 39 | 74 | 2,800 | 3,430 |
| NEW EXEF11- 6-13□□ | 113 | 56.5 | 130 | 161.8 | 89 | 39 | 114 | 3,260 | 3,870 |
| NEW EXEF11- 6-18□□ | 113 | 56.5 | 176 | 207.8 | 89 | 39 | 160 | 3,680 | 4,270 |
| NEW EXEF11- 7- 9□□ | 113 | 71.5 | 90 | 121.8 | 89 | 54 | 74 | 3,020 | 3,750 |
| NEW EXEF11- 7-13□□ | 113 | 71.5 | 130 | 161.8 | 89 | 54 | 114 | 3,490 | 4,190 |
| NEW EXEF11- 7-18□□ | 113 | 71.5 | 176 | 207.8 | 89 | 54 | 160 | 3,990 | 4,670 |
| NEW EXEF15- 5-11□□ | 148 | 47 | 110 | 149.2 | 107.4 | 29 | 93 | 3,330 | 4,110 |
| NEW EXEF15- 5-15□□ | 148 | 47 | 150 | 189.2 | 107.4 | 29 | 133 | 3,840 | 4,580 |
| NEW EXEF15- 5-20□□ | 148 | 47 | 200 | 239.2 | 107.4 | 29 | 183 | 4,510 | 5,200 |
| NEW EXEF15- 6-11□□ | 148 | 62 | 110 | 149.2 | 107.4 | 44 | 93 | 3,530 | 4,370 |
| NEW EXEF15- 6-15□□ | 148 | 62 | 150 | 189.2 | 107.4 | 44 | 133 | 4,070 | 4,870 |
| NEW EXEF15- 6-20□□ | 148 | 62 | 200 | 239.2 | 107.4 | 44 | 183 | 4,790 | 5,550 |
| NEW EXEF15- 8-11□□ | 148 | 82 | 110 | 149.2 | 107.4 | 64 | 93 | 3,840 | 4,740 |
| NEW EXEF15- 8-15□□ | 148 | 82 | 150 | 189.2 | 107.4 | 64 | 133 | 4,570 | 5,430 |
| NEW EXEF15- 8-20□□ | 148 | 82 | 200 | 239.2 | 107.4 | 64 | 183 | 5,320 | 6,140 |
| NEW EXEF15-10-11□□ | 148 | 102 | 110 | 149.2 | 107.4 | 84 | 93 | 4,210 | 5,160 |
| NEW EXEF15-10-15□□ | 148 | 102 | 150 | 189.2 | 107.4 | 84 | 133 | 4,870 | 5,780 |
| NEW EXEF15-10-20□□ | 148 | 102 | 200 | 239.2 | 107.4 | 84 | 183 | 5,700 | 6,560 |

| 型番 | 外形寸法 | | | | 有効寸法 (内部) | | | 標準価格 | |
|--------------------|------|-----|-----|-------|-----------|----|-----|--------|--------|
| | W | H | D | L | a | b | c | SB・SG | SN |
| NEW EXEF20- 6-14□□ | 195 | 57 | 140 | 188.6 | 132 | 35 | 120 | 4,650 | 5,700 |
| NEW EXEF20- 6-19□□ | 195 | 57 | 192 | 240.6 | 132 | 35 | 172 | 5,560 | 6,580 |
| NEW EXEF20- 6-25□□ | 195 | 57 | 245 | 293.6 | 132 | 35 | 225 | 6,630 | 7,620 |
| NEW EXEF20- 6-30□□ | 195 | 57 | 300 | 348.6 | 132 | 35 | 280 | 7,450 | 8,450 |
| NEW EXEF20- 8-14□□ | 195 | 75 | 140 | 188.6 | 132 | 53 | 120 | 5,050 | 6,220 |
| NEW EXEF20- 8-19□□ | 195 | 75 | 192 | 240.6 | 132 | 53 | 172 | 5,980 | 7,130 |
| NEW EXEF20- 8-25□□ | 195 | 75 | 245 | 293.6 | 132 | 53 | 225 | 7,020 | 8,130 |
| NEW EXEF20- 8-30□□ | 195 | 75 | 300 | 348.6 | 132 | 53 | 280 | 7,880 | 8,990 |
| NEW EXEF20-10-14□□ | 195 | 95 | 140 | 188.6 | 132 | 73 | 120 | 5,530 | 6,800 |
| NEW EXEF20-10-19□□ | 195 | 95 | 192 | 240.6 | 132 | 73 | 172 | 6,530 | 7,760 |
| NEW EXEF20-10-25□□ | 195 | 95 | 245 | 293.6 | 132 | 73 | 225 | 7,660 | 8,830 |
| NEW EXEF20-10-30□□ | 195 | 95 | 300 | 348.6 | 132 | 73 | 280 | 8,570 | 9,720 |
| NEW EXEF20-12-14□□ | 195 | 120 | 140 | 188.6 | 132 | 98 | 120 | 5,890 | 7,250 |
| NEW EXEF20-12-19□□ | 195 | 120 | 192 | 240.6 | 132 | 98 | 172 | 6,990 | 8,300 |
| NEW EXEF20-12-25□□ | 195 | 120 | 245 | 293.6 | 132 | 98 | 225 | 8,210 | 9,480 |
| NEW EXEF20-12-30□□ | 195 | 120 | 300 | 348.6 | 132 | 98 | 280 | 9,170 | 10,420 |
| NEW EXEF24- 7-17□□ | 240 | 65 | 170 | 218.6 | 177 | 43 | 147 | 6,250 | 7,390 |
| NEW EXEF24- 7-23□□ | 240 | 65 | 230 | 278.6 | 177 | 43 | 207 | 7,530 | 8,610 |
| NEW EXEF24- 7-29□□ | 240 | 65 | 290 | 338.6 | 177 | 43 | 267 | 8,790 | 9,820 |
| NEW EXEF24- 7-35□□ | 240 | 65 | 350 | 398.6 | 177 | 43 | 327 | 9,840 | 10,820 |
| NEW EXEF24- 9-17□□ | 240 | 90 | 170 | 218.6 | 177 | 68 | 147 | 6,700 | 7,990 |
| NEW EXEF24- 9-23□□ | 240 | 90 | 230 | 278.6 | 177 | 68 | 207 | 8,110 | 9,320 |
| NEW EXEF24- 9-29□□ | 240 | 90 | 290 | 338.6 | 177 | 68 | 267 | 9,480 | 10,620 |
| NEW EXEF24- 9-35□□ | 240 | 90 | 350 | 398.6 | 177 | 68 | 327 | 10,600 | 11,710 |
| NEW EXEF24-12-17□□ | 240 | 115 | 170 | 218.6 | 177 | 93 | 147 | 7,280 | 8,700 |
| NEW EXEF24-12-23□□ | 240 | 115 | 230 | 278.6 | 177 | 93 | 207 | 8,760 | 10,110 |
| NEW EXEF24-12-29□□ | 240 | 115 | 290 | 338.6 | 177 | 93 | 267 | 10,240 | 11,530 |
| NEW EXEF24-12-35□□ | 240 | 115 | 350 | 398.6 | 177 | 93 | 327 | 11,450 | 12,690 |

シールドガasket取付方法



■ シールドガasketは下カバー勘合溝に入れ込んで下さい。



■ シールドガasketは多少はみ出るように入れ込んで、パネルの内側と接触させて下さい。



下記サイズはMini-ITXシングルボード

PCが収納可能です。

EXEF20-8-19□□

EXEF20-10-19□□

EXEF20-12-19□□

型番目次/
Photo
INDEX

プラスチック
ケース

キャリング
ケース

防水・防塵
樹脂ボックス

防水・防塵
アルミ/
ステンレス
ボックス

端子ボックス/
防水コネクタ/
ケーブル
グラブド

アルミ
フレーム/
ヒートシンク
ケース

アルミサッシ
ケース

メタル
ケース

フリーサイズ
ケース/
フリーサイズ
パネル

ラックケース/
サブラック

機板/
ラックパネル

電池ホルダー/
電池ボックス

アクセサリ
/機構部品

カスタム製品

技術資料/
各種ご案内