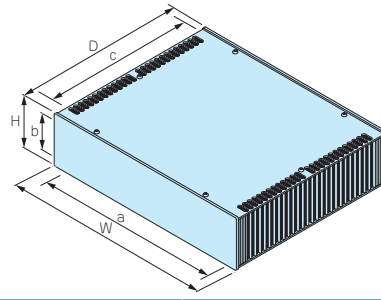


■ 各製品の詳細図はホームページより
CAD・PDF図をダウンロードしてご確認ください。



型番		外形寸法			有効寸法 (内部)			自重 (kg)	標準価格	
● シルバー (SS)	● ブラック (BB)	W	H	D	a	b	c		SSタイプ	BBタイプ
HY 44-23-23SS	HY 44-23-23BB	230	44	231	186	36	225	1.1	8,960	10,750
HY 44-23-33SS	HY 44-23-33BB	230	44	330	186	36	324	1.6	11,730	14,300
HY 44-28-23SS	HY 44-28-23BB	280	44	231	196	36	225	1.4	9,700	11,590
HY 44-28-33SS	HY 44-28-33BB	280	44	330	196	36	324	1.9	12,320	15,460
HY 44-33-23SS	HY 44-33-23BB	330	44	231	286	36	225	1.5	10,380	12,390
HY 44-33-33SS	HY 44-33-33BB	330	44	330	286	36	324	2.2	13,180	16,850
HY 44-43-23SS	HY 44-43-23BB	430	44	231	386	36	225	1.9	11,230	13,230
HY 44-43-33SS	HY 44-43-33BB	430	44	330	386	36	324	2.6	15,020	19,010
HY 70-23-23SS	HY 70-23-23BB	230	70	231	186	62	225	1.6	9,450	11,420
HY 70-23-33SS	HY 70-23-33BB	230	70	330	186	62	324	2.2	13,180	15,760
HY 70-28-23SS	HY 70-28-23BB	280	70	231	196	62	225	1.8	10,110	12,240
HY 70-28-33SS	HY 70-28-33BB	280	70	330	196	62	324	2.5	13,730	16,870
HY 70-33-23SS	HY 70-33-23BB	330	70	231	286	62	225	2.0	10,750	13,070
HY 70-33-33SS	HY 70-33-33BB	330	70	330	286	62	324	2.8	14,620	18,310
HY 70-43-23SS	HY 70-43-23BB	430	70	231	386	62	225	2.3	12,080	14,530
HY 70-43-33SS	HY 70-43-33BB	430	70	330	386	62	324	3.2	17,100	21,120
HY 88-23-23SS	HY 88-23-23BB	230	88	231	186	80	225	1.9	9,950	11,930
HY 88-23-33SS	HY 88-23-33BB	230	88	330	186	80	324	2.6	15,830	18,800
HY 88-28-23SS	HY 88-28-23BB	280	88	231	196	80	225	2.1	10,630	12,770
HY 88-28-33SS	HY 88-28-33BB	280	88	330	196	80	324	2.8	16,430	19,960
HY 88-33-23SS	HY 88-33-23BB	330	88	231	286	80	225	2.3	11,320	13,650
HY 88-33-33SS	HY 88-33-33BB	330	88	330	286	80	324	3.1	17,360	21,430
HY 88-43-23SS	HY 88-43-23BB	430	88	231	386	80	225	2.7	12,730	15,120
HY 88-43-33SS	HY 88-43-33BB	430	88	330	386	80	324	3.6	19,950	24,290
HY 99-23-23SS	HY 99-23-23BB	230	99	231	186	91	225	2.1	10,480	12,460
HY 99-23-33SS	HY 99-23-33BB	230	99	330	186	91	324	2.7	15,810	18,370
HY 99-28-23SS	HY 99-28-23BB	280	99	231	196	91	225	2.3	11,190	13,310
HY 99-28-33SS	HY 99-28-33BB	280	99	330	196	91	324	3.1	16,430	19,530
HY 99-33-23SS	HY 99-33-23BB	330	99	231	286	91	225	2.5	11,890	14,250
HY 99-33-33SS	HY 99-33-33BB	330	99	330	286	91	324	3.4	17,400	21,080
HY 99-43-23SS	HY 99-43-23BB	430	99	231	386	91	225	2.9	13,330	15,740
HY 99-43-33SS	HY 99-43-33BB	430	99	330	386	91	324	3.9	20,030	23,980
HY133-23-23SS	HY133-23-23BB	230	132.5	231	186	124.5	225	2.6	11,620	13,630
HY133-23-33SS	HY133-23-33BB	230	132.5	330	186	124.5	324	3.4	17,970	20,580
HY133-28-23SS	HY133-28-23BB	280	132.5	231	196	124.5	225	2.8	12,370	14,560
HY133-28-33SS	HY133-28-33BB	280	132.5	330	196	124.5	324	3.8	18,620	21,800
HY133-33-23SS	HY133-33-23BB	330	132.5	231	286	124.5	225	3.0	13,910	15,490
HY133-33-33SS	HY133-33-33BB	330	132.5	330	286	124.5	324	4.1	19,620	23,320
HY133-43-23SS	HY133-43-23BB	430	132.5	231	386	124.5	225	3.5	14,690	17,220
HY133-43-33SS	HY133-43-33BB	430	132.5	330	386	124.5	324	4.7	22,370	26,400
HY149-23-23SS	HY149-23-23BB	230	149	231	186	141	225	2.8	12,370	14,400
HY149-23-33SS	HY149-23-33BB	230	149	330	186	141	324	3.8	19,490	22,490
HY149-28-23SS	HY149-28-23BB	280	149	231	196	141	225	3.1	13,130	15,340
HY149-28-33SS	HY149-28-33BB	280	149	330	196	141	324	4.2	20,170	23,750
HY149-33-23SS	HY149-33-23BB	330	149	231	286	141	225	3.3	13,910	16,310
HY149-33-33SS	HY149-33-33BB	330	149	330	286	141	324	4.5	21,230	25,330
HY149-43-23SS	HY149-43-23BB	430	149	231	386	141	225	3.8	15,620	18,200
HY149-43-33SS	HY149-43-33BB	430	149	330	386	141	324	5.1	24,120	28,590
HY177-23-23SS	HY177-23-23BB	230	177	231	186	169	225	3.4	16,250	18,640
HY177-23-33SS	HY177-23-33BB	230	177	330	186	169	324	4.5	22,630	26,200
HY177-28-23SS	HY177-28-23BB	280	177	231	196	169	225	3.6	17,170	19,660
HY177-28-33SS	HY177-28-33BB	280	177	330	196	169	324	4.8	23,370	27,520
HY177-33-23SS	HY177-33-23BB	330	177	231	286	169	225	3.9	18,320	20,970
HY177-33-33SS	HY177-33-33BB	330	177	330	286	169	324	5.2	24,710	29,430
HY177-43-23SS	HY177-43-23BB	430	177	231	386	169	225	4.5	20,340	23,150
HY177-43-33SS	HY177-43-33BB	430	177	330	386	169	324	5.8	27,680	32,870

型番目次 / Photo INDEX

プラスチックケース

キャリングケース

防水・防塵樹脂ボックス

防水・防塵アルミ/ステンレスボックス

端子ボックス / 防水コネクタ / ケーブルグランド

アルミフレーム / ヒートシンクケース

アルミサッシケース

メタルケース

フリーサイズケース / フリーサイズパネル

ラックケース / サブラック

機板 / ラックパネル

電池ホルダー / 電池ボックス

アクセサリ / 機構部品

カスタム製品

技術資料 / 各種ご案内