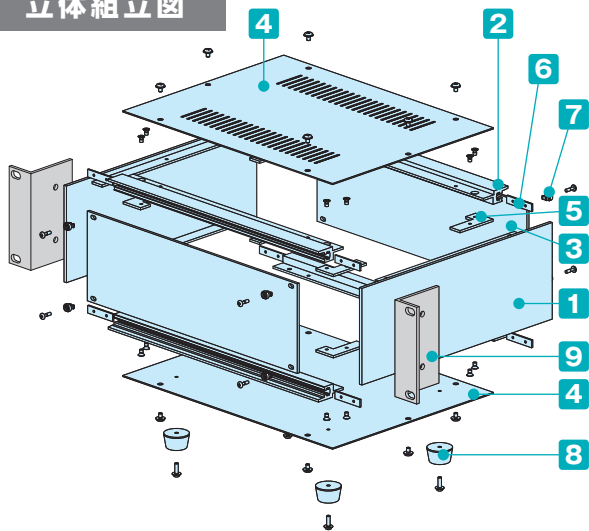


天・底板鉄製

アルミサッシケース



立体組立図



- PSLシリーズはパネルがスリーブビスによって脱着できるケースです。
- 独立型の筐体としても、ラック取付ユニットケース（カタログP10-23～24）としても使用できる、組立式のケースです。

構成内容

No.	名称	個数	材質	色 / 表面処理
1	側板	2	A6063S-T5	HLシルバーアルマイト・HLブラックアルマイト
2	フレーム	4	A6063S-T5	HLシルバーアルマイト・HLブラックアルマイト
3	パネル	2	A1050P t2.5	HLシルバーアルマイト・HLブラックアルマイト
4	天板・底板	各1	SPCC t1.0	ブラック塗装
5	固定金具	8	SPCC t2.0	三価クロメート
6	パネル固定金具	8	SPCC t1.4	三価クロメート
7	スリーブビス	8	スリーブ=POM ビス=鉄	ホワイトグレー・ブラック クロムメッキ・三価黒クロメート
8	ゴム足	4	合成ゴム	ブラック

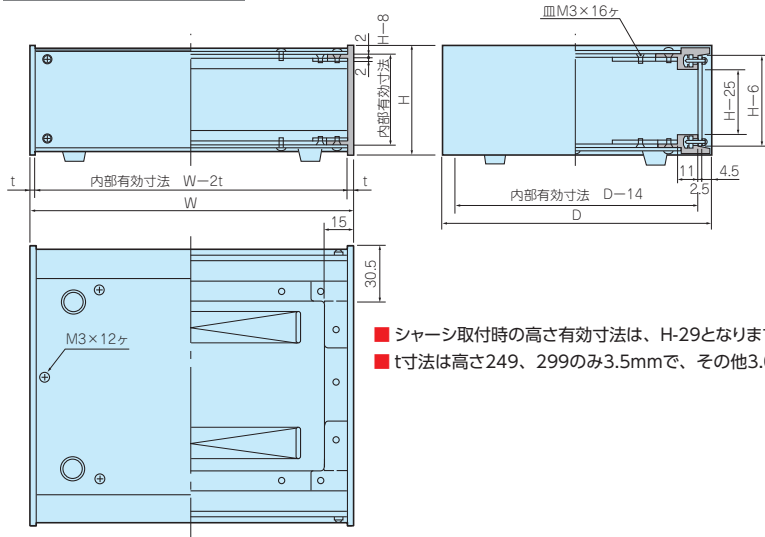
※HL=ヘアライン処理

■ パネルは片面保護シート付です。目立ちにくいのでご注意ください。

外観寸法図

■ 製品のCADデータはホームページよりダウンロード可能です。

オプション部品 (別売)

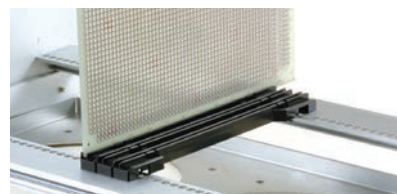


- シヤーチ取付時の高さ有効寸法は、H-29となります。
- t寸法は高さ249、299のみ3.5mmで、その他3.0mmとなります。



9マウントブラケット  
Mシリーズ  
P10-25

アルミシャーシ  
ACシリーズ  
P7-55

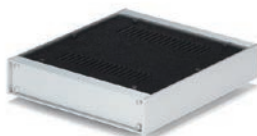


カードガイドレール P13-5～6

色仕様

■ PSLシリーズのご注文の際は必ず末尾□にSS、SB、BS、BBの色記号をつけて下さい。

● SS      ● SB      ● BS      ● BB



部品	SS	SB	BS	BB
パネル	シルバー	ブラック	シルバー	ブラック
側板・フレーム	シルバー	シルバー	ブラック	ブラック
天・底板	ブラック	ブラック	ブラック	ブラック

型番目次/  
Photo  
INDEX

プラスチック  
ケース

キャリング  
ケース

防水・防塵  
樹脂ボックス

防水・防塵  
アルミ/  
ステンレス  
ボックス

端子ボックス/  
防水コネクタ/  
ケーブル  
グランド

アルミ  
フレーム/  
ヒートシンク  
ケース

アルミサッシ  
ケース

メタル  
ケース

フリーサイズ  
ケース/  
フリーサイズ  
パネル

ラックケース/  
サブラック

棚板/  
ラックパネル

電池ホルダー/  
電池ボックス

アクセサリ  
/機構部品

カスタム製品

技術資料/  
各種ご案内