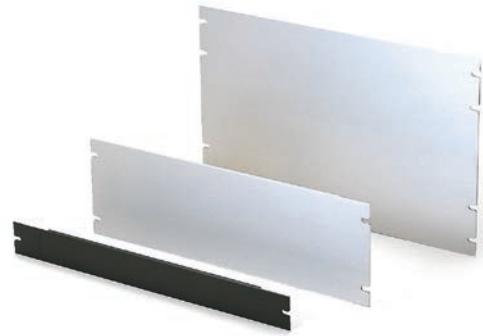
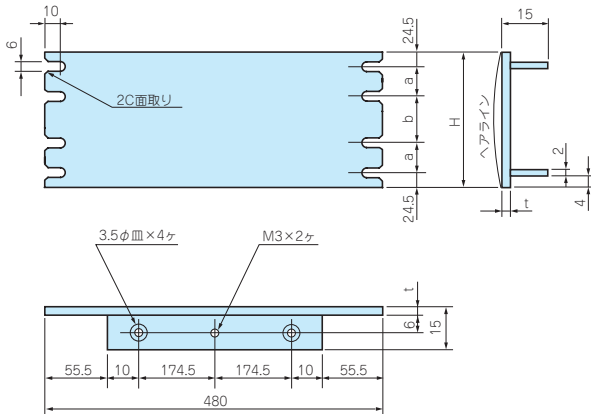


JP SERIES

JIS補強付アルミラックパネル

■ 補強リブ付のアルミ押出材を使用したラックパネルです。

■ 各製品の詳細図はホームページよりCAD・PDF図をダウンロードしてご確認ください。



構成内容

名称	材質	色 / 表面処理
シルバーラックパネル	アルミ押出材 A6063S-T5	HLシルバーアルマイト
黒ラックパネル	アルミ押出材 A6063S-T5	HL黒アルマイト

HL=ヘアライン処理

型番・寸法・標準価格

型番		H	a	b	t	取付穴 (片側)	自重 (kg)	標準価格	
●HLシルバーアルマイト	●HL黒アルマイト							Sタイプ	Bタイプ
JP-3-49S	JP-3-49B	49	-	-	3	1	0.23	▲1,780	▲1,890
JP-3-99S	JP-3-99B	99	50	-	3	2	0.42	▲2,540	▲2,700
JP-3-149S	JP-3-149B	149	100	-	3	2	0.63	▲3,210	▲3,450
JP-3-199S	JP-3-199B	199	50	50	3	4	0.84	▲4,330	▲4,610
JP-3-249S	JP-3-249B	249	50	100	3.5	4	1.1	▲5,270	▲5,720
JP-3-299S	JP-3-299B	299	50	150	3.5	4	1.4	▲6,410	▲6,860

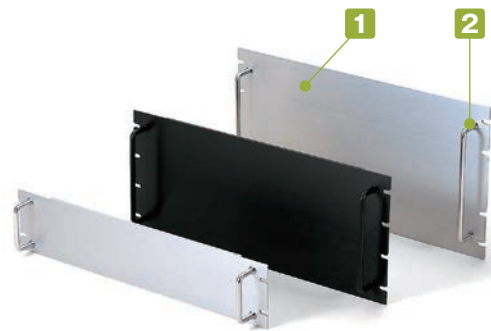
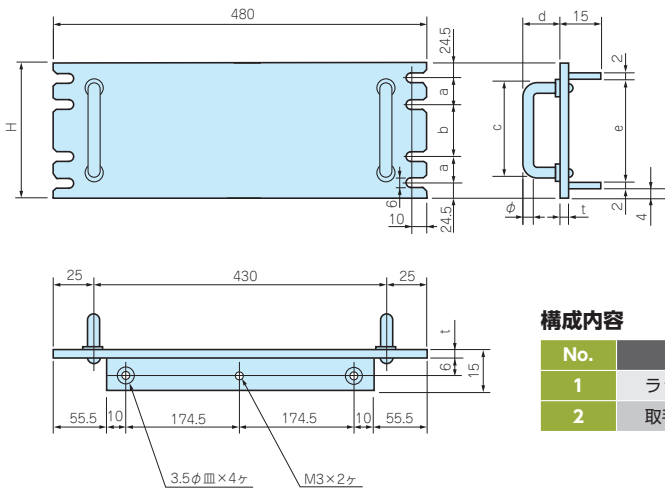
▲は値上げした製品です。

JPH SERIES

JIS取手付ラックパネル

■ アルミ取手付のアルミ押出材を使用したラックパネルです。

■ 各製品の詳細図はホームページよりCAD・PDF図をダウンロードしてご確認ください。



構成内容

No.	名称	個数	材質	表面処理
1	ラックパネル	1	アルミ押出材 A6063S-T5	HLアルマイト
2	取手	2	アルミ丸棒 A5056S	みがきアルマイト

HL=ヘアライン処理

■ 取手には座金が付属されています。

型番・寸法・標準価格

型番		H	a	b	c	d	e	t	φ	自重 (kg)	標準価格	
●HLシルバーアルマイト	●HL黒アルマイト										Sタイプ	Bタイプ
JPH-3-49S	JPH-3-49B	49	-	-	32	26	37	3	6	0.24	▲3,010	▲3,080
JPH-3-99S	JPH-3-99B	99	50	-	78	36	87	3	8	0.44	▲3,840	▲4,000
JPH-3-149S	JPH-3-149B	149	100	-	118	36	137	3	8	0.67	▲4,630	▲4,860
JPH-3-199S	JPH-3-199B	199	50	50	158	36	187	3	8	0.86	▲5,990	▲6,320
JPH-3-249S	JPH-3-249B	249	50	100	188	36	237	3.5	8	1.22	▲6,990	▲7,430
JPH-3-299S	JPH-3-299B	299	50	150	188	36	287	3.5	8	1.47	▲8,220	▲8,730

▲は値上げした製品です。

型番目次 / Photo INDEX

プラスチックケース

キャリングケース

防水・防塵樹脂ボックス

防水・防塵アルミ/ステンレスボックス

端子ボックス/防水コネクタ/ケーブルグラブ

アルミフレーム/ヒートシンクケース

アルミサッシケース

メタルケース

フリーサイズケース/フリーサイズパネル

ラックケース/サブラック

棚板 / ラックパネル

電池ホルダー/電池ボックス

アクセサリ/機構部品

カスタム製品

技術資料/各種ご案内