

メタルジョイント

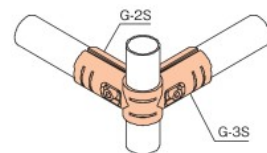
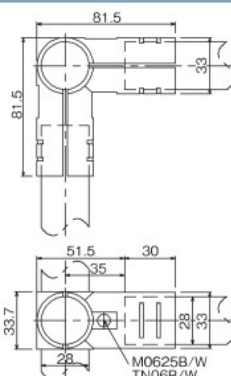
GA-2S メタルジョイントセット



| | | |
|-----|-----------------|---------|
| 色品番 | GA-2S-BK | ブラック |
| | GA-2S-WZ | シルバー |
| | GA-2S-PI | アイボリー |
| | GA-2S-NI | ニッケルメッキ |
| 材質 | スチール | |
| 質量 | 235g | |

セット品内訳

- G-2S：1コ
- G-3S：1コ
- M0625/TN06：2セット
(ボルト/ナット)



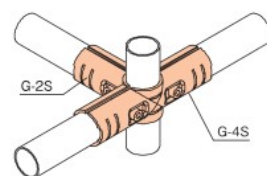
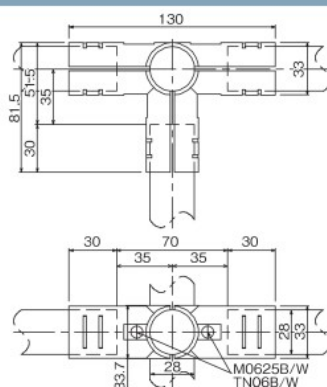
GA-3S メタルジョイントセット



| | | |
|-----|-----------------|---------|
| 色品番 | GA-3S-BK | ブラック |
| | GA-3S-WZ | シルバー |
| | GA-3S-PI | アイボリー |
| | GA-3S-NI | ニッケルメッキ |
| 材質 | スチール | |
| 重量 | 325g | |

セット品内訳

- G-2S：2コ
- G-4S：1コ
- M0625/TN06：3セット
(ボルト/ナット)



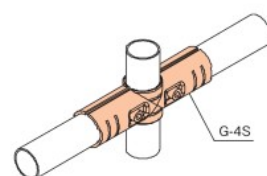
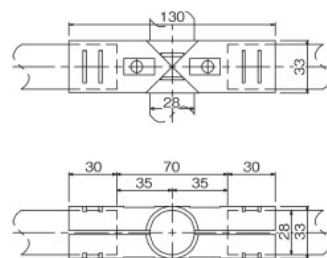
GA-4S メタルジョイントセット



| | | |
|-----|-----------------|---------|
| 色品番 | GA-4S-BK | ブラック |
| | GA-4S-WZ | シルバー |
| | GA-4S-PI | アイボリー |
| | GA-4S-NI | ニッケルメッキ |
| 材質 | スチール | |
| 質量 | 230g | |

セット品内訳

- G-4S：2コ
- M0625/TN06：2セット
(ボルト/ナット)



GA-34S メタルジョイントセット

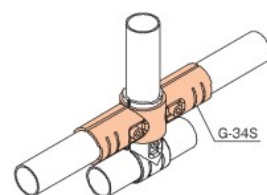
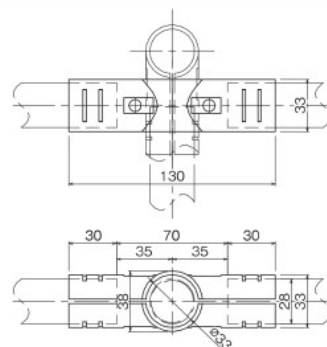
ジョイントの上から取付け可能



| | | |
|-----|------------------|---------|
| 色品番 | GA-34S-BK | ブラック |
| | GA-34S-WZ | シルバー |
| | GA-34S-PI | アイボリー |
| | GA-34S-NI | ニッケルメッキ |
| 材質 | スチール | |
| 質量 | 230g | |

セット品内訳

- G-34S：2コ
- M0625/TN06：2セット
(ボルト/ナット)



ご注文の際は品番末尾に色記号を明記してください。

型式 **GA-1S-BK**
品番 色

