

# プラコン各種

プラコン各種

## GP4050D プラコン40

緑受けローラー



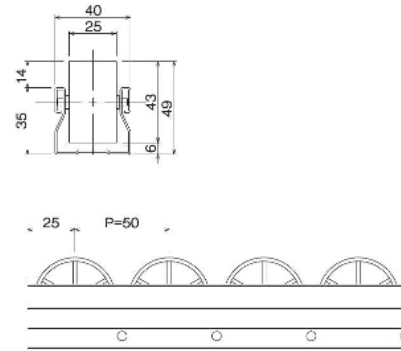
静電ブラック  
受注生産品

ホワイト  
標準品

●ワーク底面の緑をローラーで受けることにより、ワーク底面についた異物混入を軽減します。(コンタミネーション対策)

定尺品番	GP4050D-3	3m(呼称寸法)
	GP4050D-4	4m(呼称寸法)
ローラー径	43mm	
ローラー幅	25mm	
ローラーピッチ	50mm	
シャフト径	4.0mm	
材質	フレーム:スチール ローラー:ポリエチレン(ホワイト) ※静電(ブラック)受注品 シャフト:スチール	
質量	1400g/m	

10mmたわみ強度1160N・m



## UR4050 プラコン40

ユニバーサルローラー



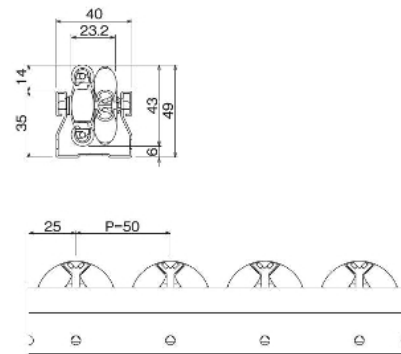
静電ブラック  
受注生産品

ホワイト/グレー  
標準品

●底面フラットなワークを縦・横方向に移動させることが可能です。

定尺品番	UR4050-3	3m(呼称寸法)
ローラー径	43mm	
ローラー幅	23.2mm	
ローラーピッチ	50mm	
シャフト径	4.0mm	
材質	フレーム:スチール ローラー:ポリプロピレン(ホワイト) ポリアセタール(グレー) ※静電(ブラック)受注品 シャフト:スチール	
質量	1545g/m	

10mmたわみ強度1160N・m



## GP6033B プラコン60

幅広フラットローラー

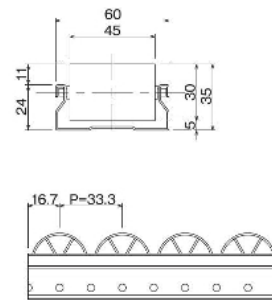


静電ブラック  
受注生産品

ホワイト  
標準品

定尺品番	GP6033B-2	2m(呼称寸法)
	GP6033B-2.5	2.5m(呼称寸法)
	GP6033B-3	3m(呼称寸法)
	GP6033B-4	4m(呼称寸法)
ローラー径	30mm	
ローラー幅	45mm	
ローラーピッチ	33.3mm	
シャフト径	4.0mm	
材質	フレーム:スチール ローラー:ポリエチレン(ホワイト) ※静電(ブラック)受注品 シャフト:スチール	
質量	1400g/m	

10mmたわみ強度570N・m



## GP6033HA プラコン60

幅広テーパローラー

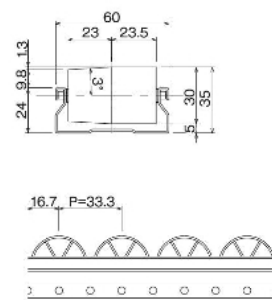


静電ブラック  
受注生産品

ホワイト  
標準品

定尺品番	GP6033HA-2	2m(呼称寸法)
	GP6033HA-2.5	2.5m(呼称寸法)
	GP6033HA-3	3m(呼称寸法)
	GP6033HA-4	4m(呼称寸法)
ローラー径	27.5~30mm	
ローラー幅	45mm	
ローラーピッチ	33.3mm	
シャフト径	4.0mm	
材質	フレーム:スチール ローラー:ポリエチレン(ホワイト) ※静電(ブラック)受注品 シャフト:スチール	
質量	1500g/m	

10mmたわみ強度570N・m



- 10mmたわみ強度は、プラコン1mの長さを両支点にしてセンターに集中荷重を加えた値です。
- プラコン曲げ強度はP163技術資料をご参照ください。
- 静電対策品のご用命は定尺品番末尾に-ESDと明記してください。ESD: Electro-Static Discharge(静電気放電)