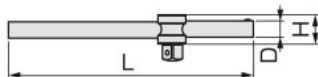


### T形スライドハンドル

#### T-TYPE SLIDE HANDLE

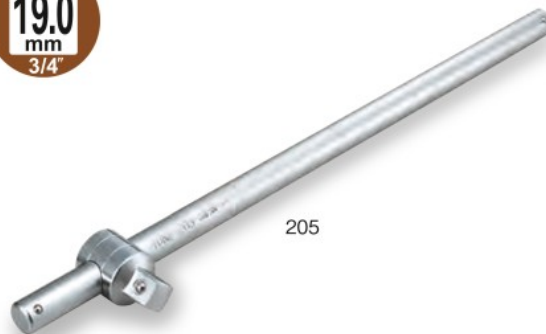
製品番号	差込角 dr. (mm)	寸法 (mm)				梱包入数		質量 (g)	メーカー希望 小売価格
		D	H	L	(通常)	(店飾)			
205	19.0	22	60	500	1	1	1,770	¥5,700	



#### 注意 CAUTION

- パイプなどを継ぎ足して使用しないでください。  
Do not use with extension pipe etc.
- ハンマーなどで叩いて衝撃を与えないでください。  
Avoid giving shock by hitting with hammer etc.
- 角ドライブは根元まで完全に差し込んでください。  
Insert square drive positively to the bottom.

角ドライブがハンドル上をスライドし、任意の位置に合わせて使用できます。L形レンチやT形レンチとして使用できます。



205

### オフセットハンドル

#### OFFSET HANDLE

製品番号	差込角 dr. (mm)	寸法 (mm)			梱包入数		質量 (g)	メーカー希望 小売価格
		D	H	L	(通常)	(店飾)		
401	19.0	25	71.0	312.5	1	1	1,110	¥5,050



#### 使用例



#### 注意 CAUTION

- パイプなどを継ぎ足して使用しないでください。  
Do not use with extension pipe etc.
- 角ドライブは根元まで完全に差し込んでください。  
Insert square drive positively to the bottom.

L形の先端に角ドライブの付いたハンドルです。いろいろなソケットが付け替えられる便利なレンチです。



401

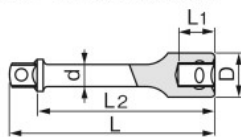
### エクステンションバー

#### EXTENSION BAR

製品番号	差込角 dr. (mm)	寸法 (mm)						梱包入数		質量 (g)	メーカー希望 小売価格
		D	L <sub>1</sub>	L <sub>2</sub>	L	d	(通常)	(店飾)			
EX60-075	19.0	36	25	54	75	25	5	5	315	¥3,010	
EX60-100	19.0	36	25	79	100	22	5	5	390	¥3,260	
EX60-125	19.0	36	25	104	125	22	5	5	465	¥3,360	
EX60-150	19.0	36	25	129	150	22	5	5	650	¥3,435	
610	19.0	36	25	179	200	22	3	3	800	¥3,485	
EX60-300	19.0	36	25	279	300	22	1	1	1,270	¥4,965	
611	19.0	36	25	379	400	22	1	1	1,570	¥5,600	



※その他特殊形状・仕様のエクステンションバーの製作も承っております。  
お見積りの際には P.590~600 の「特注品お見積りシート」をご活用ください。



#### 注意 CAUTION

- インパクトレンチなど動力工具には使用しないでください。  
Do not use with power tools.
- アタッチメント類を 2 個以上連結して使用しないでください (エクステンションバー、ユニバーサルジョイント、ソケットアダプター、クイックアダプター)。  
Do not assemble multiple attachments. (Extension bar, Universal joint, Socket adaptor, Quick adaptor)

深くて狭い箇所の作業など、ハンドルが操作しにくい時、ソケットを延長させるために使用します。



EX60-075

EX60-125