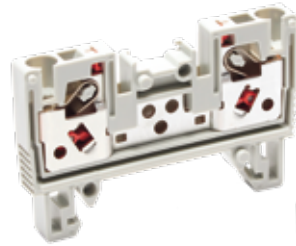


VTZシリーズ(1:1結線)

VTZ-2.5/2(-PE) 2.5mm², 20A



VTZ-2.5/2

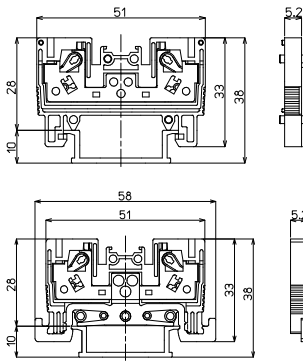
質量 約7g
標準価格 68円/個
(税抜・販売単位:100)



VTZ-2.5/2-PE

質量 約11g
標準価格 264円/個
(税抜・販売単位:20)

【寸法図】



適合アクセサリ



【側板】
VTZ-2.5/2E
標準価格: 32円(税抜)
販売単位: 50個
質量 約3g



【記名板】
(0.5t×10W×1200L)
AM-10
標準価格: 59円(税抜)
販売単位: 50本
質量 約9g



【レール】(1m)
DAV4-1000
標準価格: 736円(税抜)
販売単位: 100本
質量 約191g



【止め金具】
HDV-2
標準価格: 74円(税抜)
販売単位: 50個
質量 約20g

※詳細はP058参照

適合ショートバー

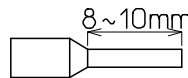
BBZ2.5-□



※詳細はP060参照

推奨フェールル

棒タイプDIN46228-4 準拠



中間板カラー

VTZ-2.5/2R VTZ-2.5/2BL VTZ-2.5/2O



【一般仕様】

電線サイズ/定格通電電流	0.08mm ² ~2.5mm ² (0.2mm ² ~2.5mm ²)-20A
定格絶縁電圧	AC DC800V(AC DC600V)
電線むき長さ	8mm~10mm

【海外規格仕様】

	UL、CSA認定仕様	TÜV認定仕様
電線サイズ	AWG28~14(より線) AWG26~14(絶縁付フェールルより線)	AWG28~14
定格絶縁電圧	AC DC600V	AC DC600V
定格通電電流	20A	20A

レール式 組端子台 (組立完成品)

【注文形式】

VTZL-2.5/2□-□P

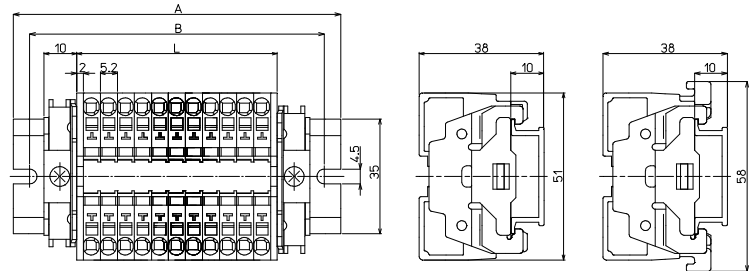


標準価格 (P×72円)+284円
アース端子
標準価格 (P×270円)+284円
(税抜・販売単位:1)

色指定
無し…灰
R…赤
BL…青
O…橙
PE…緑 (アース端子)

極数

【寸法図】



【寸法表】

※レール寸法はP432参照

極数P	1	2	3	4	5	6	7	8	9	10	11	12	13	14	15
端子台全長L	9.2	14.4	19.6	24.8	30	35.2	40.4	45.6	50.8	56	61.2	66.4	71.6	76.8	82
レール全長A	60	60	60	60	80	80	80	80	100	100	100	120	120	120	120
取付ピッチB	50	50	50	50	70	70	70	70	90	90	90	110	110	110	110

極数P	16	17	18	19	20	21	22	23	24	25	26	27	28	29	30
端子台全長L	87.2	92.4	97.6	102.8	108	113.2	118.4	123.6	128.8	134	139.2	144.4	149.6	154.8	160
レール全長A	140	140	140	140	160	160	160	160	180	180	180	180	200	200	200
取付ピッチB	130	130	130	130	150	150	150	150	170	170	170	170	190	190	190

端子台全長 L = 端子幅 (5.2mm) × 極数 (P) + 側板2枚 (4mm)

記名板の長さ = 端子幅 (5.2mm) × 極数 (P) + 0.5mm

【構成部品】

中間板	VTZ-2.5/2
側板	VTZ-2.5/2E
記名板	AM-10
レール	DAV4
止め金具	HDV-2