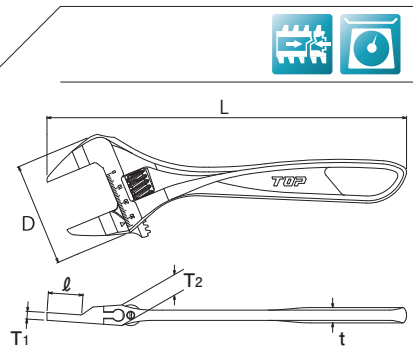
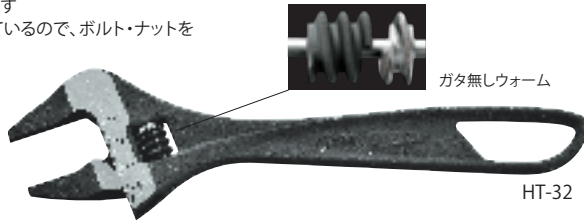


HT 薄型ストレートモンキ



- 先端薄さ4.5mmと可能な限り薄く長くしたので、狭所での反復作業に最適です
- ガタ無しウォームを採用しているので、ボルト・ナットを確実に啞えます



■材質:Cr-V

製品番号	標準価格 (¥)	口開き寸法 (mm)	L (mm)	D (mm)	ℓ (mm)	T1 (mm)	T2 (mm)	t (mm)	⌀ (g)	保証トルク (N・m)	包装寸法 (mm) 高さ×幅	JANコード
HT-24	4,500	0~24	224	57.5	20	4.5±0.5	13	9.7	230	137.5	270×85	6 132505
HT-32	5,200	0~32	224	65	20	4.5±0.5	13	9.7	240	137.5	270×85	6 132512
HT-38	6,000	0~38	224	72	20	4.5±0.5	13	9.7	265	137.5	270×85	6 132529

モンキ
レンチ類

電材・管材
カッター類

ラチェット
レンチ類

トルク
レンチ類

各種
プライヤ類

ステンレス
ミニ
シリーズ類

三枚合わせ
ミニ
プライヤ
シリーズ類

ベンチ
(刃物)類

スパナ・
メガネ
レンチ類

ソケット
レンチ類

絶縁
ソケット類

ドライバー・
六角棒
レンチ類

プーラー・
クランプ類

その他

セーフティ
コード類

電動ドリル用
先端工具類

インパクト
レンチ用
ソケット類

リベッター・
リベット・
ナット類

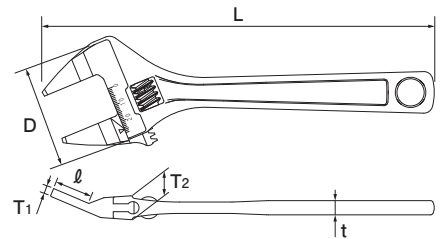
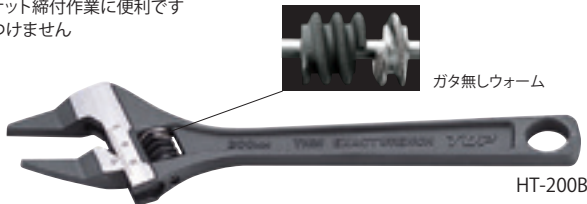
ダイヤモンド
ホイール類

六角シャンク
ドリル類

HT 薄型イグザクトレンチ (ベントタイプ)



- 先端が薄く、先端角度20°のベントタイプです
- 看板取付け等の2丁使いのナット締付作業に便利です
- ガタ無しで締める相手を傷つけません

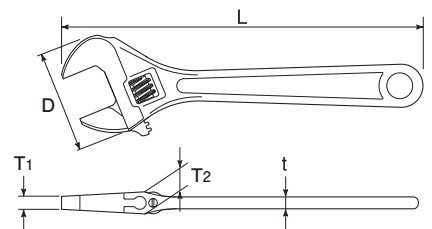


■材質:Cr-V

製品番号	標準価格 (¥)	口開き寸法 (mm)	L (mm)	D (mm)	ℓ (mm)	T1 (mm)	T2 (mm)	t (mm)	⌀ (g)	保証トルク (N・m)	包装寸法 (mm) 高さ×幅	JANコード
HT-150B	4,300	0~20	168	47	18	3.7	10	8	135	58.8	220×67	6 132062
HT-200B	4,600	0~24	216	57.5	20	4.5	13	9.7	235	137.3	270×85	6 132116

H モンキレンチ

- 角ネジウォーム採用により、たてガタを抑えてあります
- 日本工業規格 (JIS) 制定後、国内認定一号のモンキレンチです
- 全鍛造品の23°形強力級タイプ



■材質:Cr-V

製品番号	標準価格 (¥)	口開き寸法 (mm)	L (mm)	D (mm)	T1 (mm)	T2 (mm)	t (mm)	⌀ (g)	保証トルク (N・m)	包装寸法 (mm) 高さ×幅	JANコード
H-100	3,050	0~13	110	33.5	5.5	8.5	5	50	67.8	173×62	6 100146
H-150	2,950	0~20	159	47	6	10	5.2	115	163.9	205×70	6 100221
H-200	3,250	0~24	208	57.5	7.5	13	6.7	230	305.1	255×79	6 100306
H-250	4,100	0~29	258	70	9	14.5	7.7	400	508.5	308×92	6 100498
H-300	5,500	0~34	308	83	10	17.5	9.2	650	864.4	360×102	6 100573
H-375	10,750	0~44	385	104	12	23	11.2	1,260	1,694.8	450×120	2 100658
H-450	15,000	0~53	465	120	15	27	13	1,960	2,259.5	475×120	1 100733
H-600	27,750	0~62	615	148	18	32	16	3,700	2,825.3	620×145	1 100818

▲注意

- ボルト・ナット等の二面幅に合わせてご使用ください
- パイプ等を継ぎ足して使用しないでください
- ハンマー代わりに使用しないでください
- 工具の使用目的以外に使用しないでください

※デザイン・仕様等は予告なく変更することがございますのでご了承ください。