



※特注取付部に関しましては
[取付部適合表(P.7)]をご参照ください。

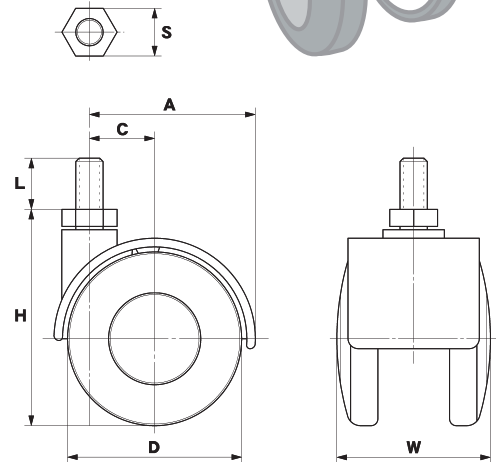
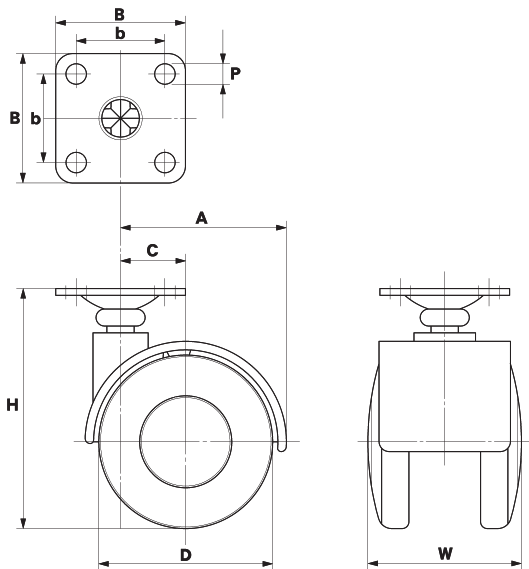
車輪径	50mm
許容荷重	30daN

材 質

本体	ナイロン
車輪	ナイロン
キャップ	ステンレス/ナイロン

クリーニング機能

車輪の脇にマイナスを差し込み
下方向へ押して外し掃除
キレイになった車輪を
パチンと押しこみ
完了!



プレートタイプ

単位 m/m

品名	daN 許容荷重	H 取付高	D 車輪径	W 車輪幅	B プレート外径	b 取付内径	P 取付孔径	A 旋回半径	C 偏芯
TND 50 - P	30	70	50	47	38×38	26×26	6	48	19

ボルトタイプ

単位 m/m

品名	daN 許容荷重	H 取付高	D 車輪径	W 車輪幅	ネジ径	S 平径	L 軸長	A 旋回半径	C 偏芯
TND 50 - B	30	63.5	50	47	U5/16×18山 U3/8×16山	14	15	48	19
					M8×P1.25 M10×P1.5				
TND 50 - B	30	63.5	50	47	U1/2×20山	17	15	48	19
					M12×P1.25 M12×P1.75				