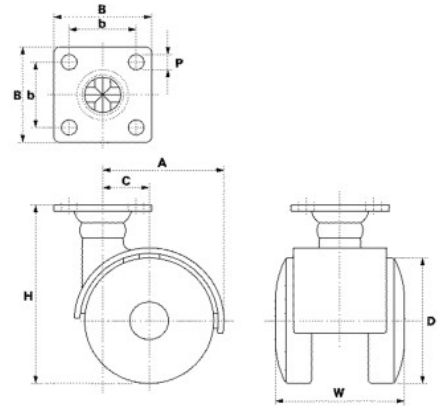


W・WS



●ウレタン車輪も出来ます。
(50mmのみ)

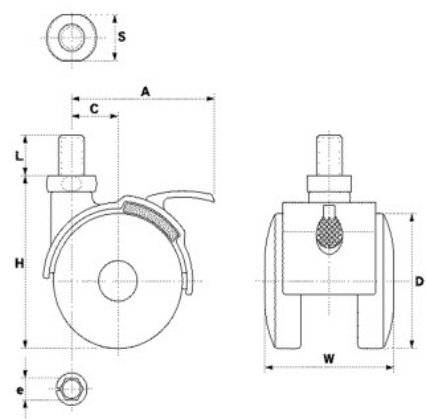
車輪径	φ40～φ50
許容荷重	30daN～50daN
材質	本体：亜鉛ダイカスト 車輪：ナイロン



プレートタイプ

単位 m/m

品名	daN 許容荷重	H 取付高	D 車輪径	W 車輪幅	B プレート寸法	b 取付ピッチ	P 取付穴径	A 旋回半径	C 偏芯
W 40 - P	30	58.5	40	41.5	30×30	21×21	4.5	38	14
WS 40 - P								52	
W 50 - P	50	71	50	50	38×38	26×26	6	47	18
WS 50 - P								55.5	



ボルトタイプ

単位 m/m

品名	daN 許容荷重	H 取付高	D 車輪径	W 車輪幅	ネジ径		S 平径	L 軸長	A 旋回半径	C 偏芯
W 40 - B	30	52	40	41.5	U5/16×18山	U3/8×16山	14	15	38	14
WS 40 - B					M8×P1.25	M10×P1.5			52	
W 50 - B	50	63.5	50	50	U5/16×18山	U3/8×16山	17	15	47	18
WS 50 - B					M8×P1.25	M10×P1.5			55.5	