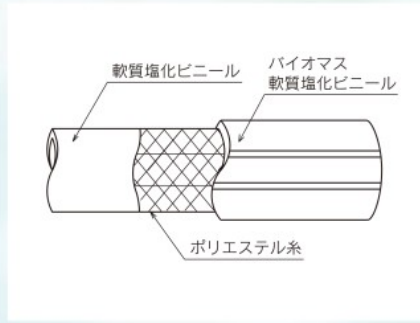
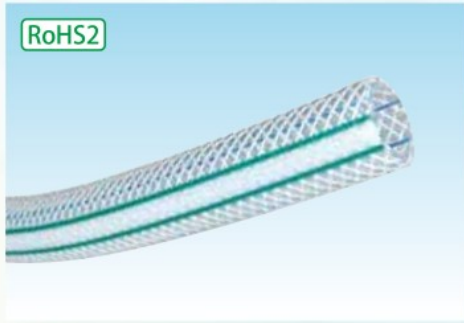


● トヨバイオプロホース規格 使用温度範囲 / -5~60℃



品番	内径×外径 mm	使用圧力 MPa		使用 温度範囲 ℃	最少 曲げ半径 mm	定尺 m	価格
		23℃	60℃				
TBP-15	15×22	0~1.0	0~0.8	-5~60	105	100	
TBP-19	19×26	0~1.0	0~0.6		150	50	
TBP-25	25×33	0~1.0	0~0.6		195	50	

主材質 / 軟質塩化ビニール 着色 / グリーン透明ライン入り+ブルー縦糸入り 梱包 / ポピン巻  
補強材 / ポリエステル系

トヨバイオプロホース  
4つのポイント

Point 1 多用途樹脂ホース!

一般配管用として水・油・薬品・エア等様々な流体に対応。

Point 2 安全性アップ!

透明性が良く、流体の確認ができ安心。

Point 3 従来品と同等の耐久性!

耐油性に優れ、耐久性も良い。  
※ トヨロンホース

Point 4 優れた柔軟性!

ホースのカットや配管がしやすく、継手挿入性も良い。

● 適合継手 各種継手の詳細については別途お問い合わせください。

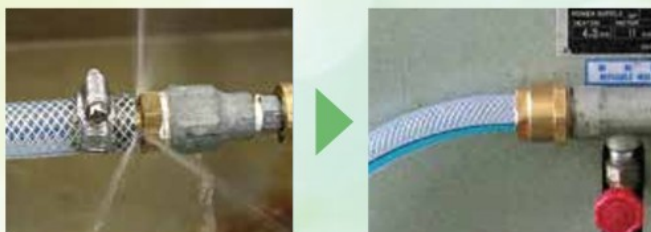
品番	内径×外径 mm	HYBRID	HYBRID	HYBRID	HYBRID	HYBRID
		トヨコネクタTC3-B型	トヨコネクタTC3-S型	トヨコネクタTC3-PB型	トヨコネクタTC3-PC型	カムロック
TBP-15	15×22	●	●	●	●	
TBP-19	19×26	●	●	●	●	●
TBP-25	25×33	●	●	●	●	●
材質		真鍮製	ステンレス製	真鍮+樹脂製	樹脂製	ステンレス製
省エネ性 (有効断面積)		◎	◎	◎	—	◎
ホース取り付け作業性		◎	◎	◎	◎	○
軽さ		—	—	○	◎	—
再使用 (一部部品交換要)		◎	◎	◎	—	◎

※ RoHS2修正規制適合品

ホース&継手でエア漏れ防止・省エネを実現!

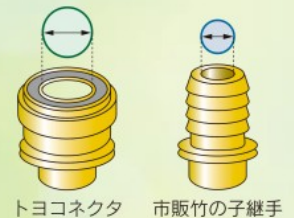
生産トラブル防止

ホースの抜けや流体の漏れを防止することで生産のトラブルを防ぎ、効率の良い安定した生産が可能になります。また、トラブルを減少させることでメンテナンスにかかる時間や費用を低減することも可能になります。



省エネ効果が高い

竹の子継手に比べ、ホース口の有効断面積が大きいので圧力損失を小さくすることができ、消費電力の低減に効果が期待できます。



「漏れ比較 トヨコネクタ VS 通常継手+バンド締め」

動画配信中!

<https://www.toyox-hose.com>

「有効断面積比較 トヨコネクタ VS 市販竹の子継手」

動画配信中!

<https://www.toyox-hose.com>

お問い合わせ・ご相談は  
<https://www.toyox-hose.com> トヨックス 検索  
**0120-52-3132** お客様相談室まで



Connect to the Future  
**TOYOX**

株式会社トヨックス  
本社 / 黒部 サービスセンター / 東京・名古屋・大阪

▲スマートフォンからHPへのアクセスはこちら!

ISO 9001 / 14001 認証取得

○ 改良のため予告なく仕様変更することがあります。  
○ 掲載商品の色は印刷の特性上、実物と異なる場合があります。

copyright©2023 - TOYOX CO.,LTD.

23年5月 初版発行 カタログ品番 CTBP-J001