


■ トヨコネクタ TC3-FS型規格 (シリコンホースシリーズ専用) RoHS2


継手外観	継手品番	適合ホース		フェールル規格	寸法 (mm)								重量 g	梱包単位 個	価格 円/個
		内径mm	品番		L	φd1	2面幅	A	B	C	HEX				
	TC3-FS 9- 8A	9	TSI	8A	55.5	6.9	21.0	34.0	27.5	10.5	24.2	177	20		
	TC3-FS12-10A	12	TSI,HTSI,TSIP	10A	56.5	10.1	21.0	34.0	27.5	14.0	27.0	196	20		
	TC3-FS15-15A	15		15A	57.5	13.3	21.0	34.0	27.5	17.5	30.8	212	20		
	TC3-FS15-1S	15	1S	59.0	13.3	27.0	50.5	43.5	23.0	30.8	283	10			
	TC3-FS19-15A	19	TSI,HTSI,TSIS,TSIP	15A	59.5	16.9	21.0	34.0	27.5	17.5	35.8	248	10		
	TC3-FS19-1S	19		1S	61.0	16.9	27.0	50.5	43.5	23.0	35.8	317	10		
	TC3-FS25-1S	25		1S	64.5	22.8	27.0	50.5	43.5	23.0	43.8	407	10		
	TC3-FS25-1.5S	25	1.5S	65.5	22.8	35.0	50.5	43.5	35.7	43.8	434	10			

材質 / ニップル: SCS16 (SUS316L相当)、袋ナット: SCS13 (SUS304相当)、スリーブ: PVDF

※ RoHS2修正規制適合品

△ P.168の「安全にご使用いただくための注意事項」を必ずご確認ください。

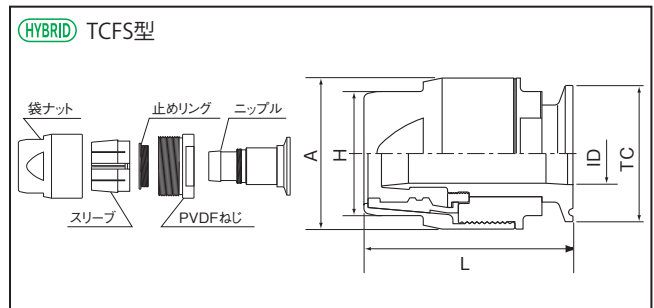
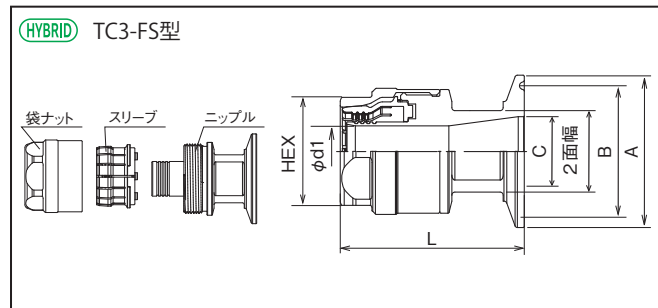
■ トヨコネクタF TCFS型規格 (シリコンホースシリーズ専用) RoHS2

継手外観	継手品番	適合ホース		フェールル規格	寸法 (mm)					重量 g	梱包単位 個	価格 円/個
		内径mm	品番		L	A	TC	ID	H			
	TCFS-32-F1.5S	32	TSI,HTSI,TSIS	1.5S	85.5	61.0	50.5	35.7	52.0	660	1	
	TCFS-38-F1.5S	38		1.5S	88.5	70.0	50.5	35.7	63.0	780	1	

材質 / ニップル: SUS316L、袋ナット: SUS304、スリーブ: PTFE、PVDFねじ: PVDF 止めリング: SUS304

※ RoHS2修正規制適合品

△ P.171~172の「安全にご使用いただくための注意事項」を必ずご確認ください。



「トヨコネクタTC3-FS取り付け方」  
ホームページにて動画配信中  
<https://www.toyox-hose.com>



「トヨコネクタTCFS取り付け方」  
<https://www.toyox-hose.com>



■ トヨコネクタ TC3-FS交換用スリーブ

品番	梱包単位	価格 円/個
	個	
TC3-FS 9-S	20	
TC3-FS12-S	20	
TC3-FS15-S	20	
TC3-FS19-S	10	
TC3-FS25-S	10	

材質 / スリーブ: PVDF

△ ホースセット時の使用圧力範囲、使用温度範囲は、ホース性能に準じます。適合ホースの規格表または、ホームページでご確認ください。

△ トヨコネクタは、トヨックスホース専用継手として設計されております。他社ホースに接続された場合は、性能を十分に発揮、維持できない場合がありますので何ら保証はいたしません。

△ P.168、171~172の「安全にご使用いただくための注意事項」を必ずご確認ください。

■ トヨコネクタF TCFS交換用スリーブ

品番	梱包単位	価格 円/個
	個	
TCFS-32-PT	1	
TCFS-38-PT	1	

材質 / スリーブ: PTFE

■ トヨコネクタF TCFS交換用PVDFねじ

品番	梱包単位	価格 円/個
	個	
TCFS-32-PV	1	
TCFS-38-PV	1	

材質 / PVDFねじ: PVDF