

台車式

# 油圧・足踏式

## GLH スタンダード

積載荷重：80～1000kg



GLH-500M



低い位置から高い位置まで作業環境に合わせて昇降可能で移動も自由。アイデア次第で、用途が広がるリフターです。また、テーブルの降下はJIS規格に基づき最大積載荷重を負荷後15分間放置してストロークの2%以下に抑えています。

### GLHシリーズのおもな特長

- 油圧シリンダー
- ブレーキ付自在キャスター
- フットペダル式
- 過負荷防止装置付 ※1
- 早送り装置付 (約20%の荷重で切り替わります。) ※2
- 急降下防止バルブ付
- レリーズハンドルにスプリングバック機構をつけました。緊急時に手を放すだけで、下降が停止します。

注) リフト上昇時、レリーズハンドルを締めて行ってください。



### 高さ調整楽々のフットペダル

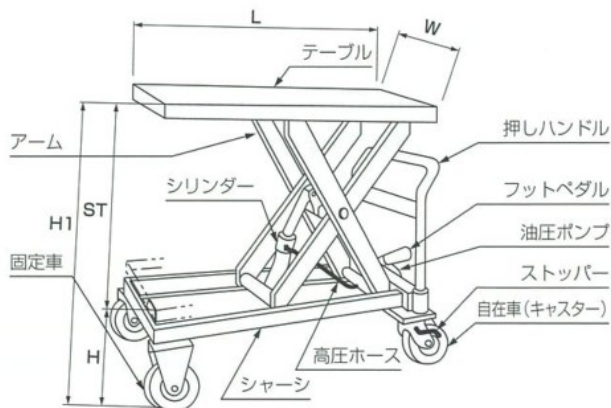
ペダルを踏むだけで、作業ラインに合せた高さ調整が可能。現場の効率アップに役立ちます。

### おもな仕様

使用油	タービン油：ISO VG22
材質	ポンプ部：アルミ シリンダー部：ウレタン系樹脂吹きつけ塗装 本体部：スチール（粉体塗装）

※1 荷重オーバーの時は上昇しません。

※2 詳細は仕様表を参照ください。



GLH-150

油圧回路図

